

Serie SUN2000-(12KTL-25KTL)-M5

Manual del usuario

Edición 04
Fecha 12-04-2023



Copyright © Huawei Digital Power Technologies Co., Ltd. 2023. Todos los derechos reservados.

Quedan terminantemente prohibidas la reproducción y la divulgación total o parcial del presente documento, de cualquier forma y por cualquier medio, sin la autorización previa de Huawei Digital Power Technologies Co., Ltd. otorgada por escrito.

Marcas y permisos



HUAWEI y otras marcas registradas de Huawei pertenecen a Huawei Technologies Co., Ltd.

Todas las demás marcas registradas y los otros nombres comerciales mencionados en este documento son propiedad de sus respectivos titulares.

Aviso

Las funciones, los productos y los servicios adquiridos están estipulados en el contrato celebrado entre Huawei Digital Power Technologies Co., Ltd. y el cliente. Es posible que la totalidad o parte de los productos, las funciones y los servicios descritos en el presente documento no se encuentren dentro del alcance de compra o de uso. A menos que el contrato especifique lo contrario, ninguna de las afirmaciones, informaciones ni recomendaciones contenidas en este documento constituye garantía alguna, ni expresa ni implícita.

La información contenida en este documento se encuentra sujeta a cambios sin previo aviso. Durante la preparación de este documento, hemos hecho todo lo posible para garantizar la precisión de los contenidos. Sin embargo, ninguna declaración, información ni recomendación aquí contenida constituye garantía alguna, ni expresa ni implícita.

Huawei Digital Power Technologies Co., Ltd.

Dirección: Sede central de Huawei Digital Power en Antuoshan

Futian, Shenzhen 518043

República Popular China

Sitio web: <https://digitalpower.huawei.com>

Acerca de este documento

Objetivo

Este documento describe la instalación, las conexiones eléctricas, la puesta en servicio, el mantenimiento y la resolución de problemas de los siguientes equipos: SUN2000-12KTL-M5, SUN2000-15KTL-M5, SUN2000-17KTL-M5, SUN2000-20KTL-M5, SUN2000-25KTL-M5, SUN2000-15KTL-ZHM5, SUN2000-17KTL-ZHM5, SUN2000-20KTL-ZHM5 y SUN2000-25KTL-ZHM5 (también llamados “SUN2000”). Antes de instalar el SUN2000 y de realizar operaciones en él, asegúrese de familiarizarse con las características, las funciones y las precauciones de seguridad indicadas en este documento.





Destinatarios


Este documento está dirigido a:

- Instaladores
- Usuarios

Simbología

Los símbolos que se pueden encontrar en este documento se definen de la siguiente manera.

Símbolo	Descripción
	Indica un peligro con un nivel de riesgo alto que, de no evitarse, causará la muerte o lesiones graves.
	Indica un peligro con un nivel de riesgo medio que, de no evitarse, podría causar la muerte o lesiones graves.
	Indica un peligro con un nivel de riesgo bajo que, de no evitarse, podría ocasionar lesiones menores o moderadas.
	Indica una situación potencialmente peligrosa que, de no evitarse, podría ocasionar daños a los equipos, pérdida de datos, disminución en el rendimiento o resultados inesperados. La palabra AVISO se usa para referirse a prácticas no relacionadas con lesiones.

Símbolo	Descripción
 NOTA	Complementa la información importante del texto principal. La palabra NOTA se usa para referirse a información no relacionada con lesiones, daño a los equipos ni daño al medioambiente.

Historial de cambios

Los cambios realizados en las versiones de los documentos son acumulativos. La versión más reciente del documento incluye todas las actualizaciones realizadas en versiones anteriores.

Versión 04 (12/04/2023)

Actualización del apartado [A Códigos de red](#).

Actualización del apartado [F Protección de NS](#).

Versión 03 (15/02/2023)

Actualización del apartado [1 Información de seguridad](#).

Actualización del apartado [2.1 Presentación del producto](#).

Actualización del apartado [5.2 Preparación de los cables](#).

Actualización del apartado [5.5 Instalación de cables de salida de CA y cables de señal](#).

Actualización del apartado [A Códigos de red](#).

Actualización del apartado [F Protección de NS](#).

Versión 02 (20/10/2022)

Actualización del apartado [4.6 \(Opcional\) Instalación de una caja de derivación](#).

Actualización del apartado [5.2 Preparación de los cables](#).

Actualización del apartado [5.5 Instalación de cables de salida de CA y cables de señal](#).

Actualización del apartado [7.2.1.1 Control de puntos conectados a la red eléctrica](#).

Actualización del apartado [8.3 Resolución de problemas](#).

Actualización del apartado [10.1 Especificaciones técnicas del SUN2000-\(15KTL-25KTL\)-ZHM5](#).

Actualización del apartado [10.2 Especificaciones técnicas del SUN2000-\(12KTL-25KTL\)-M5](#).

Actualización del apartado **E Apagado rápido**.

Versión 01 (15/06/2022)

Esta versión se utiliza para la primera implantación del servicio (FOA).

Índice

Acerca de este documento.....	ii
1 Información de seguridad.....	1
1.1 Seguridad personal.....	2
1.2 Seguridad eléctrica.....	4
1.3 Requisitos del entorno.....	7
1.4 Seguridad mecánica.....	8
2 Información general.....	13
2.1 Presentación del producto.....	13
2.2 Aspecto.....	16
2.3 Descripción de la etiqueta.....	18
2.4 Principios de funcionamiento.....	18
2.4.1 Modos de operación.....	18
2.4.2 Diagrama de circuitos.....	20
3 Almacenamiento del SUN2000.....	21
4 Instalación.....	22
4.1 Comprobación previa a la instalación.....	22
4.2 Herramientas.....	23
4.3 Cómo determinar el lugar de instalación.....	24
4.3.1 Requisitos del entorno.....	24
4.3.2 Requisitos de espacio.....	25
4.4 Traslado de un inversor.....	26
4.5 Instalación de un inversor.....	27
4.6 (Opcional) Instalación de una caja de derivación.....	29
5 Conexiones eléctricas.....	31
5.1 Precauciones.....	31
5.2 Preparación de los cables.....	32
5.3 Conexión del cable de tierra.....	35
5.4 Instalación de los cables de entrada de CC.....	37
5.5 Instalación de cables de salida de CA y cables de señal.....	40
5.6 (Opcional) Instalación del Smart Dongle y de los componentes antirrobo.....	45
6 Puesta en servicio.....	46

6.1 Comprobación antes del encendido.....	46
6.2 Encendido del sistema.....	47
7 Interacciones hombre-máquina.....	53
7.1 Puesta en marcha de la aplicación.....	53
7.1.1 Descarga de la aplicación FusionSolar.....	53
7.1.2 (Opcional) Registro de una cuenta de instalador.....	54
7.1.3 Creación de una planta fotovoltaica y un usuario.....	55
7.1.4 (Opcional) Configuración de la distribución física de los optimizadores FV inteligentes.....	55
7.1.5 Detecting Optimizer Disconnection.....	55
7.2 Ajustes de parámetros.....	56
7.2.1 Control de la energía.....	56
7.2.1.1 Control de puntos conectados a la red eléctrica.....	56
7.2.1.2 Control de potencia aparente en el lado de salida del inversor.....	60
7.2.2 AFCI.....	61
8 Mantenimiento.....	64
8.1 Apagado del sistema.....	64
8.2 Mantenimiento de rutina.....	65
8.3 Resolución de problemas.....	66
8.4 Sustitución de un ventilador.....	77
9 Cómo realizar operaciones en el inversor.....	78
9.1 Cómo retirar el SUN2000.....	78
9.2 Embalaje del SUN2000.....	78
9.3 Cómo desechar el SUN2000.....	78
10 Especificaciones técnicas.....	79
10.1 Especificaciones técnicas del SUN2000-(15KTL-25KTL)-ZHM5.....	79
10.2 Especificaciones técnicas del SUN2000-(12KTL-25KTL)-M5.....	86
A Códigos de red.....	94
B Puesta en servicio del dispositivo.....	98
C Restablecimiento de la contraseña.....	100
D Localización de fallos de la resistencia de aislamiento.....	102
E Apagado rápido.....	106
F Protección de NS.....	108
G Exención de responsabilidad con respecto a certificados preconfigurados.....	109
H Acrónimos y abreviaturas.....	110

1 Información de seguridad

Declaración

Antes de transportar los equipos, almacenarlos, instalarlos, realizar operaciones con ellos, usarlos o realizar el mantenimiento correspondiente, lea este documento, siga estrictamente las instrucciones indicadas aquí y siga todas las instrucciones de seguridad que se indican en los equipos y en este documento. En este documento, la palabra “equipos” se refiere a productos, software, componentes, recambios o servicios relacionados con este documento; la frase “la empresa” se refiere al fabricante (productor), vendedor u operador de servicios de los equipos; la palabra “usted” se refiere a la entidad que transporta los equipos, los almacena, los instala, realiza operaciones en ellos, los utiliza o realiza el mantenimiento correspondiente.

Las declaraciones que llevan los títulos **Peligro, Advertencia, Precaución y Aviso** en este documento no describen todas las precauciones de seguridad. También se deben cumplir las normas internacionales, nacionales o regionales pertinentes, así como las prácticas del sector. **La empresa no será responsable de ninguna consecuencia del incumplimiento de los requisitos o estándares de seguridad relacionados con el diseño, la producción y el uso de los equipos.**

Los equipos deben usarse en un entorno que cumpla las especificaciones de diseño. De lo contrario, los equipos pueden resultar averiados, funcionar mal o dañarse, lo que no está cubierto por la garantía. La empresa no será responsable de ninguna pérdida material, lesión o incluso las muertes que se ocasionen como consecuencia de dicho incumplimiento.

Cumpla las leyes, las normas, los estándares y las especificaciones aplicables durante el transporte, el almacenamiento, la instalación, las operaciones, el uso y el mantenimiento de los equipos.

No realice tareas de ingeniería inversa, descompilación, desmontaje, adaptación, implantación ni otras operaciones derivadas con respecto al software de los equipos. No estudie la lógica de implantación interna de los equipos, no obtenga el código fuente del software de los equipos, no infrinja los derechos de propiedad intelectual y no divulgue los resultados de ninguna prueba de rendimiento del software de los equipos.

La empresa no será responsable de ninguna de las siguientes circunstancias ni de las consecuencias derivadas:

- Equipos dañados debido a causas de fuerza mayor, como terremotos, inundaciones, erupciones volcánicas, deslizamientos en masa, descargas atmosféricas, incendios,

guerras, conflictos armados, tifones, huracanes, tornados y otras condiciones meteorológicas extremas.

- Operaciones realizadas en los equipos bajo condiciones distintas a las especificadas en este documento.
- Equipos instalados o utilizados en entornos que no cumplen las normas internacionales, nacionales o regionales.
- Instalación o uso de los equipos por parte de personal no cualificado.
- Incumplimiento de las instrucciones de operación y de las precauciones de seguridad indicadas en el producto y en este documento.
- Eliminación o modificación del producto, o modificación del código de software sin autorización.
- Daños causados en los equipos por usted o un tercero autorizado por usted durante el transporte.
- Daños causados en los equipos debido a condiciones de almacenamiento que no cumplen los requisitos especificados en la documentación del producto.
- No se preparan materiales y herramientas que cumplan las leyes y normas locales o los estándares relacionados.
- Equipos dañados debido a la negligencia, un incumplimiento intencional, una negligencia grave u operaciones inadecuadas por parte de usted o de un tercero, o debido a otras razones no relacionadas con la empresa.

1.1 Seguridad personal

PELIGRO

Asegúrese de que los equipos estén apagados durante la instalación. No instale ni quite los cables mientras los equipos estén encendidos. El contacto transitorio entre el núcleo de un cable y el conductor generará arcos eléctricos o chispas, lo que podría iniciar un incendio o causar lesiones.

PELIGRO

Las operaciones no estándares e inadecuadas en equipos con alimentación pueden causar incendios, descargas eléctricas o explosiones, lo que puede ocasionar daños materiales, lesiones o incluso la muerte.

PELIGRO

Antes de las operaciones, quítese cualquier objeto conductor, como relojes, pulseras, brazaletes, anillos y collares, para evitar descargas eléctricas.

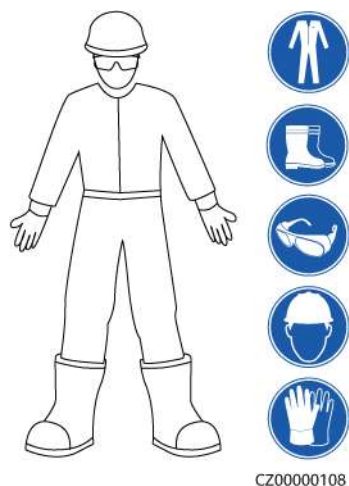
⚠ PELIGRO

Durante las operaciones, use herramientas aisladas específicas para evitar descargas eléctricas o cortocircuitos. El nivel de voltaje no disruptivo dieléctrico debe cumplir las leyes, las normas, los estándares y las especificaciones locales.

⚠ ADVERTENCIA

Durante las operaciones, use elementos de protección personal, como ropa protectora, calzado aislado, gafas de protección, cascos de seguridad y guantes aislados.

Figura 1-1 Elementos de protección personal



Requisitos generales

- No detenga los dispositivos de protección. Preste atención a las advertencias, las precauciones y las medidas de prevención correspondientes que se indican en este documento y en los equipos.
- Si hay probabilidades de que se generen lesiones o de que los equipos se dañen durante las operaciones, deténgase inmediatamente, informe del caso al supervisor y adopte medidas de protección viables.
- No encienda los equipos antes de instalarlos ni antes de recibir la confirmación de profesionales.
- No toque los equipos de alimentación directamente ni usando conductores tales como objetos húmedos. Antes de tocar un borne o la superficie de cualquier conductor, mida el voltaje en el punto de contacto y asegúrese de que no haya riesgo de descargas eléctricas.
- No toque los equipos que estén en funcionamiento, ya que el chasis está caliente.
- No toque un ventilador en funcionamiento con las manos, con componentes, tornillos, herramientas ni tarjetas. De lo contrario, se podrían generar lesiones o los equipos podrían dañarse.
- En caso de incendio, abandone inmediatamente el edificio o el área de los equipos, y active la alarma de incendios o llame a los servicios de emergencias. No entre en el edificio ni en el área de los equipos afectados bajo ninguna circunstancia.

Requisitos para el personal

- Solo los profesionales y el personal capacitado tienen permitido realizar operaciones en los equipos.
 - Profesionales: personal que está familiarizado con los principios de funcionamiento y la estructura de los equipos, que posee formación o experiencia en la operación de los equipos y que conoce los orígenes y la gravedad de los diversos peligros potenciales de la instalación, el funcionamiento y el mantenimiento de los equipos.
 - Personal capacitado: personal con formación en tecnología y seguridad que tiene la experiencia requerida, que conoce los peligros a los que puede estar expuesto al realizar determinadas operaciones, y que puede adoptar medidas de protección para minimizar los peligros a los que ellos u otras personas podrían estar expuestos.
- El personal que planea instalar o reparar los equipos debe recibir formación adecuada, ser capaz de realizar correctamente todas las operaciones y comprender todas las precauciones de seguridad necesarias y las normas locales pertinentes.
- Solo el personal capacitado o los profesionales cualificados tienen permitido instalar los equipos, realizar operaciones en ellos y realizar el mantenimiento correspondiente.
- Solo los profesionales cualificados tienen permitido quitar elementos de seguridad e inspeccionar los equipos.
- El personal que realice tareas especiales, como operaciones eléctricas, trabajos en altura y operaciones en equipos especiales, debe poseer las cualificaciones locales requeridas.
- Solo los profesionales autorizados tienen permitido reemplazar los equipos o sus componentes (incluido el software).
- Solo el personal que debe trabajar con los equipos tiene permitido acceder a ellos.

1.2 Seguridad eléctrica

 **PELIGRO**

Antes de conectar los cables, asegúrese de que los equipos estén intactos. De lo contrario, podrían producirse descargas eléctricas o incendios.

 **PELIGRO**

Las operaciones no estándar e inadecuadas pueden provocar incendios o descargas eléctricas.

 **PELIGRO**

Evite que entren objetos extraños en los equipos durante las operaciones. De lo contrario, pueden producirse daños en los equipos, disminución en la potencia de carga, fallos de alimentación o lesiones.

 **ADVERTENCIA**

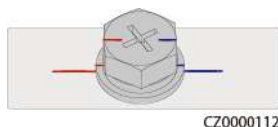
En el caso de los equipos que deben tener puesta a tierra, instale el cable de tierra en primer lugar durante la instalación de los equipos y desinstálelo en último lugar durante la desinstalación de los equipos.

 **ATENCIÓN**

No instale cables cerca de las entradas ni las salidas de aire de los equipos.

Requisitos generales

- Siga los procedimientos descritos en el documento para la instalación, la operación y el mantenimiento. No reconstruya ni altere los equipos, no añada componentes ni cambie el orden de los pasos de instalación sin permiso.
- Obtenga la aprobación de la empresa de electricidad nacional o local antes de conectar los equipos a la red eléctrica.
- Cumpla las normas de seguridad de la planta eléctrica, como las relacionadas a los mecanismos de operación y las hojas de trabajo.
- Instale cercas temporales o cintas de advertencia y cuelgue letreros que digan “No pasar” en los alrededores del área de operaciones para mantener al personal no autorizado alejado.
- Antes de instalar o quitar los cables de alimentación, apague los interruptores de los equipos y los correspondientes interruptores aguas arriba y aguas abajo.
- Antes de realizar operaciones en los equipos, compruebe que todas las herramientas cumplan los requisitos aplicables y regístrelas. Una vez finalizadas las operaciones, recoja todas las herramientas para evitar que queden dentro de los equipos.
- Antes de instalar los cables de alimentación, compruebe que las etiquetas correspondientes sean correctas y que los bornes de los cables estén aislados.
- Al instalar los equipos, utilice una herramienta de torsión que tenga un rango de medición adecuado para ajustar los tornillos. Cuando utilice una llave inglesa para ajustar los tornillos, asegúrese de que esta no se incline y de que el error del par de torsión no supere el 10 % del valor especificado.
- Asegúrese de que los tornillos se ajusten usando una herramienta de torsión y de que estén marcados en rojo y azul una vez comprobados por segunda vez. El personal de instalación debe marcar con azul los tornillos ajustados. El personal de inspección de calidad debe confirmar que los tornillos estén ajustados y después debe marcarlos con rojo. (Las marcas deben cruzar los bordes de los tornillos).



- Si los equipos tienen múltiples entradas, desconéctelas a todas antes de realizar operaciones con ellos.
- Antes de realizar el mantenimiento de un dispositivo de distribución de energía o eléctrico aguas abajo, apague el interruptor de salida del equipo de alimentación.

- Durante el mantenimiento de los equipos, ponga etiquetas que digan “No encender” cerca de los interruptores o disyuntores aguas arriba y aguas abajo, así como carteles de advertencia para evitar una conexión accidental. Los equipos se pueden encender solo después de que hayan resuelto los problemas.
- No abra los paneles de los equipos.
- Revise periódicamente las conexiones de los equipos y asegúrese de que todos los tornillos estén ajustados firmemente.
- Solo los profesionales cualificados pueden sustituir un cable dañado.
- No escriba, dañe ni tape las etiquetas ni las placas de identificación de los equipos. Reemplace inmediatamente las etiquetas que se hayan deteriorado.
- No utilice disolventes como agua, alcohol ni aceite para limpiar los componentes eléctricos que estén dentro o fuera de los equipos.

Puesta a tierra

- Asegúrese de que la impedancia de puesta a tierra de los equipos cumpla las normas eléctricas locales.
- Asegúrese de que los equipos estén permanentemente conectados a la puesta a tierra de protección. Antes de realizar operaciones con los equipos, revise la conexión eléctrica respectiva para asegurarse de que estén conectados a tierra de manera fiable.
- No trabaje con los equipos en ausencia de un conductor de puesta a tierra instalado de forma adecuada.
- No dañe el conductor de puesta a tierra.

Requisitos para el cableado

- Cuando seleccione, instale y guíe los cables, siga las reglas y normas de seguridad locales.
- Al guiar cables de alimentación, asegúrese de que estos no queden enrollados ni torcidos. No empalme ni suelde los cables de alimentación. De ser necesario, utilice un cable más largo.
- Asegúrese de que todos los cables estén conectados y aislados correctamente, y de que cumplan las especificaciones correspondientes.
- Asegúrese de que las ranuras y los orificios para el guiado de los cables no tengan bordes cortantes, y de que las posiciones donde los cables pasan a través de tubos u orificios para cables tengan un relleno protector para evitar que los cables se dañen debido a bordes cortantes o rebabas.
- Asegúrese de que los cables del mismo tipo estén atados de forma prolija y recta, y de que el revestimiento de los cables esté intacto. Cuando instale cables de diferentes tipos, asegúrese de que estén alejados entre sí, sin enredos y sin solapamiento.
- Fije los cables enterrados usando soportes y abrazaderas para cables. Asegúrese de que los cables que se encuentren en un área de terraplén estén en contacto estrecho con el suelo para evitar que se deformen o se dañen durante las tareas de terraplenado.
- Si las condiciones externas (como el diseño de los cables o la temperatura ambiente) cambian, verifique el uso de los cables de acuerdo con el estándar IEC-60364-5-52 o las leyes y normas locales. Por ejemplo, compruebe que la capacidad de transporte de corriente cumpla los requisitos aplicables.

- Cuando instale los cables, reserve un espacio de al menos 30 mm entre los cables y las áreas o los componentes que generan calor. Esto evita el deterioro o daño en la capa de aislamiento de los cables.

1.3 Requisitos del entorno

 PELIGRO

No exponga los equipos al humo ni a gases inflamables o explosivos. No realice operaciones con los equipos en dichos entornos.

 PELIGRO

No almacene materiales inflamables ni explosivos en el área de los equipos.

 PELIGRO

No ponga los equipos cerca de fuentes de calor o fuego, como humo, velas, calentadores u otros dispositivos de calefacción. El sobrecalentamiento puede dañar los equipos o causar un incendio.

 ADVERTENCIA

Instale los equipos en un área alejada de los líquidos. No los instale debajo de áreas propensas a la condensación, como debajo de tuberías de agua y salidas de aire, ni debajo de áreas propensas a las fugas de agua, como respiraderos de aire acondicionado, salidas de ventilación o placas pasacables de la sala de equipos. Asegúrese de que no entre ningún líquido en los equipos para evitar fallos o cortocircuitos.

 ADVERTENCIA

Para evitar daños o incendios debido a altas temperaturas, asegúrese de que los orificios de ventilación o los sistemas de disipación del calor no estén obstruidos ni tapados por otros objetos mientras los equipos estén en funcionamiento.

Requisitos generales

- Asegúrese de que los equipos se almacenen en un área limpia, seca y bien ventilada con una temperatura y humedad adecuadas, y que esté protegida contra el polvo y la condensación.
- Mantenga los entornos de instalación y funcionamiento de los equipos dentro de los rangos permitidos. De lo contrario, el rendimiento y la seguridad de los equipos se verán comprometidos.

- No instale, use ni manipule los cables ni los equipos de exteriores (lo que incluye, a título meramente enunciativo, trasladar los equipos, realizar operaciones con los equipos o los cables, insertar conectores en los puertos de señal conectados a las instalaciones de exteriores o quitarlos de allí, trabajar en alturas, realizar instalaciones a la intemperie y abrir puertas) cuando las condiciones meteorológicas sean adversas (por ejemplo, cuando haya descargas atmosféricas, lluvia, nieve o vientos de nivel 6 o más fuertes).
- No instale los equipos en un ambiente con polvo, humo, gases volátiles o corrosivos, radiación infrarroja y otras radiaciones, disolventes orgánicos o aire salado.
- No instale los equipos en un ambiente con polvo metálico conductor o magnético.
- No instale los equipos en un área propicia para el crecimiento de microorganismos como hongos o moho.
- No instale los equipos en un área con vibraciones, ruidos o interferencias electromagnéticas fuertes.
- Asegúrese de que el emplazamiento cumpla las leyes y normas locales, así como los estándares relacionados.
- Asegúrese de que el suelo del entorno de instalación sea sólido, de que esté libre de tierra esponjosa o blanda, y de que no sea propenso a hundirse. El emplazamiento no debe estar situado en terrenos bajos propensos a la acumulación de agua o nieve, y el nivel horizontal del emplazamiento debe estar por encima del nivel de agua histórico más alto de esa zona.
- No instale los equipos en un lugar que pueda quedar sumergido en agua.
- Si los equipos se instalan en un lugar con mucha vegetación, además de realizar tareas de deshierbe de rutina, endurezca el suelo que está debajo de los equipos utilizando cemento o grava (superficie recomendada: 3 m × 2.5 m).
- No instale los equipos a la intemperie en áreas afectadas por la sal, ya que pueden corroerse. La frase “área afectada por la sal” se refiere a una región ubicada a una distancia de hasta 500 m de la costa o expuesta a la brisa marina. Las regiones expuestas a la brisa marina varían según las condiciones del tiempo (como en el caso de tifones y monzones) o según el terreno (como en el caso de diques y colinas).
- Antes de abrir una puerta durante la instalación, las operaciones y el mantenimiento de los equipos, para evitar que caigan objetos extraños en el interior de estos últimos, quite todo rastro de agua, hielo, nieve u otros objetos extraños de la parte superior de los equipos.
- Cuando instale los equipos, asegúrese de que la superficie de instalación tenga una solidez suficiente para soportar la carga del peso de los equipos.
- Después de instalar los equipos, quite los materiales de embalaje (como cajas de cartón, espumas, plásticos y abrazaderas para cables) del área de los equipos.

1.4 Seguridad mecánica

 **ADVERTENCIA**

Asegúrese de que todas las herramientas necesarias estén listas e inspeccionadas por una organización profesional. No utilice herramientas que tengan signos de rayones, que no hayan aprobado la inspección o cuyo período de validez de la inspección haya expirado. Asegúrese de que las herramientas estén seguras y que no se sobrecarguen.

 **ADVERTENCIA**

No perforo orificios en los equipos. Esto puede afectar a la hermeticidad y la estanqueidad electromagnética de los equipos, así como dañar los componentes o cables internos. Las virutas de metal procedentes de las perforaciones pueden hacer cortocircuitos en las tarjetas que están dentro de los equipos.

Requisitos generales

- Vuelva a pintar oportunamente los rayones ocasionados en la pintura durante el transporte o la instalación de los equipos. Un equipo con rayones no puede estar expuesto durante un período prolongado.
- No realice operaciones como soldaduras por arco ni cortes en los equipos sin la evaluación de la empresa.
- No instale otros dispositivos en la parte superior de los equipos sin la evaluación de la empresa.
- Cuando realice operaciones por encima de los equipos, adopte medidas para protegerlos contra daños.
- Escoja las herramientas correctas y utilícelas de manera correcta.

Traslado de objetos pesados

- Sea cuidadoso para evitar lesiones cuando traslade objetos pesados.



< 18 kg
(< 40 lbs)



18-32 kg
(40-70 lbs)



32-55 kg
(70-121 lbs)



55-68 kg
(121-150 lbs)



> 68 kg
(> 150 lbs)

CZ0000110

- Si se requieren varias personas para mover un objeto pesado, determine la mano de obra necesaria y la división de las tareas teniendo en cuenta la altura y otros factores para asegurarse de que el peso se distribuya por igual.
- Si el traslado de un objeto pesado se realiza entre dos o más personas, asegúrese de que el objeto se eleve y se apoye simultáneamente, y de que se traslade a un ritmo uniforme bajo la supervisión de una persona.
- Use elementos de protección personal, como calzado y guantes protectores, cuando traslade los equipos manualmente.
- Para mover un objeto con la mano, acérquese al objeto, póngase en cuclillas y después levántelo de manera suave y estable usando la fuerza de las piernas en lugar de la espalda. No levante el objeto repentinamente y no gire el cuerpo.
- No levante rápidamente un objeto pesado por encima de la cintura. Ponga el objeto sobre una mesa de trabajo que esté a una altura de media cintura o sobre cualquier otro lugar apropiado, ajuste las posiciones de las palmas de las manos y, a continuación, levántelo.
- Mueva los objetos pesados de manera estable, con una fuerza equilibrada y a una velocidad constante y baja. Baje el objeto de manera estable y lenta para evitar que se raye la superficie de los equipos o que se dañen los componentes y cables debido a un golpe o una caída.

- Cuando mueva un objeto pesado, tenga en cuenta la mesa de trabajo, la inclinación, las escaleras y los sitios resbaladizos. Cuando haga pasar un objeto pesado a través de una puerta, asegúrese de que esta última sea lo suficientemente ancha para que el objeto pase sin que se ocasionen golpes ni lesiones.
- Cuando traslade un objeto pesado, mueva los pies en lugar de girar la cintura. Cuando levante y traslade un objeto pesado, asegúrese de que los pies apunten en el sentido deseado del movimiento.
- Cuando transporte los equipos utilizando un elevador o una carretilla elevadora, asegúrese de que las horquillas estén posicionadas adecuadamente para que los equipos no se caigan. Antes de trasladar los equipos, átelos con cuerdas al elevador o a la carretilla elevadora. Designe personal específico que se encargue del cuidado de los equipos durante su traslado.
- Elija el mar o carreteras en buenas condiciones para el transporte, ya que el transporte por ferrocarril o aire no se admiten. Evite que los equipos se inclinen o se sacudan durante el transporte.

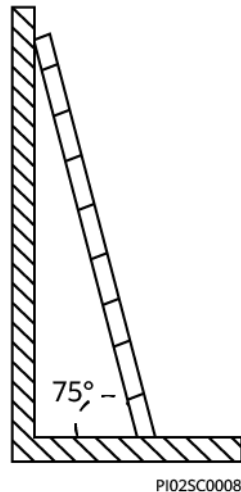
Uso de escaleras

- Utilice escaleras de madera o aisladas cuando deba realizar trabajos en altura en líneas con tensión.
- Se prefieren las escaleras de plataforma con rieles de protección. No se recomienda utilizar escaleras simples.
- Antes de usar una escalera, compruebe que esté intacta y confirme su capacidad para soportar cargas. No la sobrecargue.
- Asegúrese de que la escalera esté posicionada de manera segura y firme.

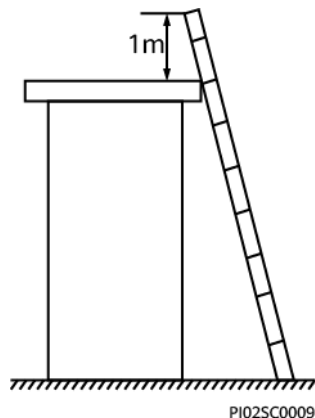


CZ00000107

- Al subir por una escalera, mantenga el cuerpo estable y el centro de gravedad entre los rieles laterales, y no estire el cuerpo más allá de los lados.
- Cuando use una escalera de mano, asegúrese de que los cables de tracción estén fijos.
- Si se usa una escalera simple, el ángulo recomendado para el apoyo sobre el suelo es de 75 grados, como se muestra en la siguiente figura. Se puede utilizar una escuadra para medir el ángulo.

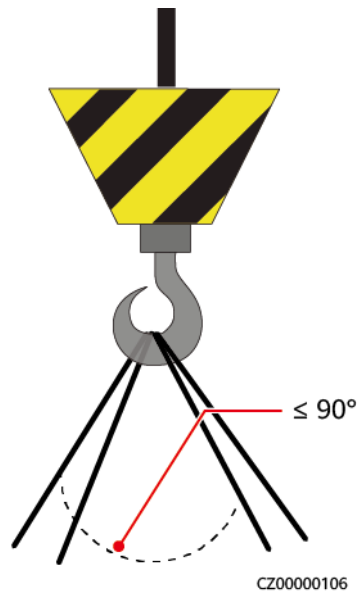


- Si utiliza una escalera simple, asegúrese de que el extremo más ancho de la escalera esté en la parte inferior y adopte medidas de protección para evitar que la escalera se resbale.
- Si utiliza una escalera simple, no suba más del cuarto peldaño contando desde la parte superior.
- Si utiliza una escalera simple para subir a una plataforma, asegúrese de que la escalera sea al menos 1 m más alta que la plataforma.



Elevación

- Solo el personal cualificado y capacitado tiene permitido realizar operaciones de elevación de equipos.
- Instale señales de advertencia o vallas temporales para aislar el área de elevación.
- Asegúrese de que la base donde se realice la elevación cumpla los requisitos de capacidad de carga.
- Antes de elevar objetos, asegúrese de que las herramientas de elevación estén firmemente sujetas a objetos fijos o a paredes que cumplan los requisitos de capacidad de carga.
- Durante la elevación, no se quede parado ni camine debajo de la grúa ni de los objetos elevados.
- No arrastre los cables de acero ni las herramientas de elevación, y no golpee los objetos elevados contra objetos duros durante las tareas de elevación.
- Asegúrese de que el ángulo entre dos cuerdas de elevación no sea superior a 90 grados, como se muestra en la siguiente figura.



Perforación de orificios

- Obtenga el consentimiento del cliente y del contratista antes de perforar orificios.
- Cuando perfore orificios, use equipos protectores, como gafas de protección y guantes protectores.
- Para evitar cortocircuitos u otros riesgos, no perfore orificios en tuberías ni cables empotrados.
- Durante la perforación de orificios, proteja los equipos de las astillas. Después de realizar las perforaciones, limpie los restos de materiales.

2 Información general

2.1 Presentación del producto

Función

El SUN2000 es un inversor trifásico de cadenas FV con conexión a la red eléctrica que convierte la potencia de CC generada por las cadenas FV en potencia de CA y después proporciona esa potencia a la red eléctrica.

Modelos

Este documento es aplicable a los siguientes modelos de productos:

- SUN2000-12KTL-M5
- SUN2000-15KTL-M5
- SUN2000-17KTL-M5
- SUN2000-20KTL-M5
- SUN2000-25KTL-M5
- SUN2000-15KTL-ZHM5
- SUN2000-17KTL-ZHM5
- SUN2000-20KTL-ZHM5
- SUN2000-25KTL-ZHM5

Figura 2-1 Descripción del modelo (se utiliza el SUN2000-15KTL-ZHM5 como ejemplo)

SUN2000-15KTL-ZHM5

1 2 3 4 5

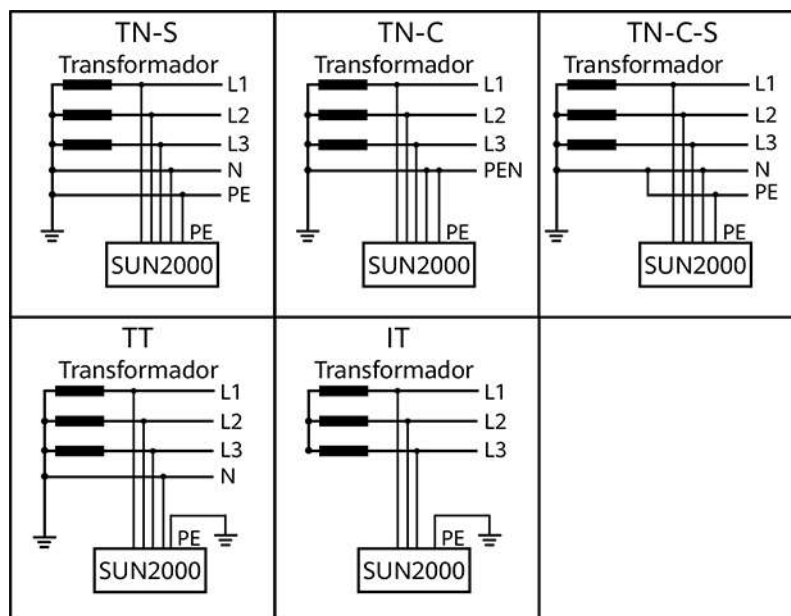
Tabla 2-1 Descripción del modelo

N.º	Significado	Valor
1	Nombre de la serie	SUN2000: inversor trifásico de cadenas FV con conexión a la red eléctrica
2	Nivel de potencia	<ul style="list-style-type: none"> ● 12K: La potencia nominal es de 12 kW. ● 15K: La potencia nominal es de 15 kW. ● 17K: La potencia nominal es de 17 kW. ● 20K: La potencia nominal es de 20 kW. ● 25K: La potencia nominal es de 25 kW.
3	Topología	TL: sin transformador
4	Región de venta	ZH: China
5	Código del producto	M5: serie de productos con un nivel de voltaje de entrada de 1100 VCC

Redes eléctricas compatibles

El SUN2000 es compatible con los siguientes tipos de redes eléctricas: TN-S, TN-C, TN-C-S, TT e IT.

Figura 2-2 Redes eléctricas compatibles



IS01S10001

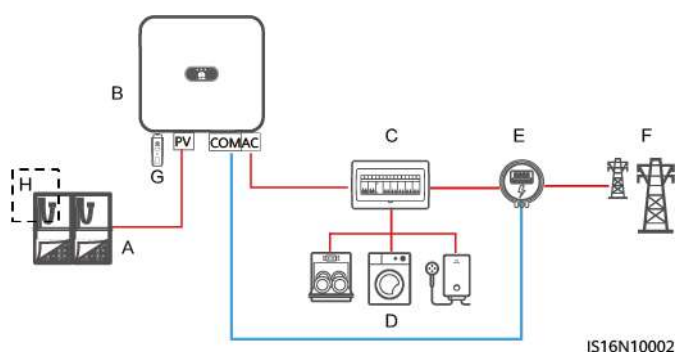
NOTA

- En una red eléctrica TT, la tensión de N-PE debe ser inferior a 30 V.
- En una red eléctrica IT, es necesario configurar los **Ajustes de aislamiento** como **Entrada no conectada a tierra, con un transformador**.

Aplicación en red

El SUN2000 es aplicable a los sistemas conectados a la red eléctrica con instalación en azotea residencial, así como a las plantas FV pequeñas conectadas a rejillas de puesta a tierra. Típicamente, un sistema con conexión a la red eléctrica está compuesto por cadenas FV, inversores con conexión a la red eléctrica, interruptores de CA y unidades de distribución de potencia.

Figura 2-3 Aplicación en red (un solo inversor)



- | | | |
|------------------|--------------------------|--|
| (A) Cadena FV | (B) SUN2000 | (C) Unidad de distribución de potencia de CA |
| (D) Carga | (E) Contador de potencia | (F) Red eléctrica |
| (G) Smart Dongle | (H) Optimizador | |

NOTA

Para conocer detalles de las operaciones que se realizan en los dispositivos de la red, consulte las siguientes guías:

[Guía rápida del optimizador Smart PV SUN2000-\(600W-P, 450W-P2\)](#)

[SUN2000 Smart PV Optimizer User Manual](#)

[MERC-\(1300W, 1100W\)-P Smart PV Optimizer Quick Guide](#)

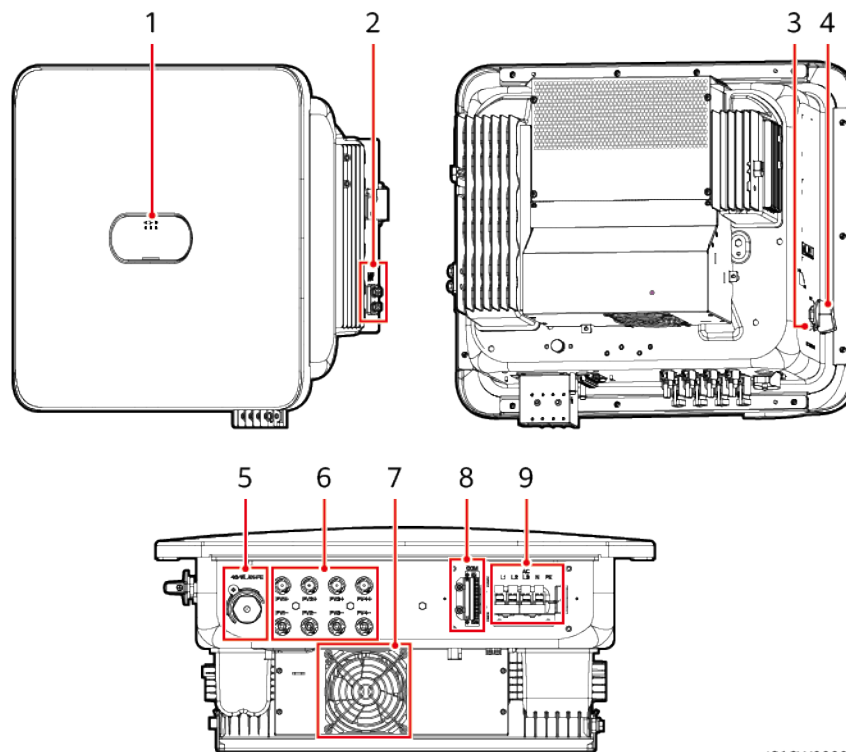
[MERC Smart PV Optimizer User Manual](#)

NOTA

- Para dos cadenas FV conectadas en paralelo al mismo circuito de MPPT, el modelo, la cantidad, la orientación y el ángulo de inclinación de los módulos FV de la cadena FV deben ser iguales.
- El voltaje de los diferentes circuitos de MPPT debe ser el mismo.
- El voltaje de MPPT debe ser superior al umbral inferior del rango de MPPT a carga completa especificado en la ficha técnica del inversor. De lo contrario, la potencia del inversor disminuirá, lo que ocasionará una pérdida de producción del sistema.

2.2 Aspecto

Figura 2-4 Aspecto

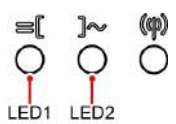


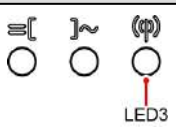
IS16W00009

- | | |
|--|---------------------------------------|
| (1) Indicadores led | (2) Tornillos de puesta a tierra |
| (3) Orificio para el tornillo de fijación del interruptor de CC ^[1] | (4) Interruptor de CC (DC SWITCH) |
| (5) Puerto del Smart Dongle (4G/WLAN-FE) | (6) Bornes de entrada de CC (PV1-PV4) |
| (7) Ventilador | (8) Puerto de comunicación (COM) |
| (9) Puertos de salida de CA (AC) | |




Nota [1]: En el caso de los modelos utilizados en Australia, el tornillo de fijación del interruptor de CC debe instalarse de acuerdo con el estándar local para que el interruptor de CC (DC SWITCH) quede firme y así evitar un arranque incorrecto. El tornillo de fijación del interruptor de CC se entrega con el dispositivo.

Tabla 2-2 Descripción de los indicadores led

Categoría	Estado		Significado
Indicación de funcionamiento 	LED1	LED2	N/A
	Verde sin parpadear	Verde sin parpadear	El SUN2000 está funcionando en modo de conexión a la red eléctrica.
	Verde intermitente durante intervalos largos (encendido durante 1 s y apagado durante 1 s)	Apagado	La CC está encendida y la CA está apagada.
	Verde intermitente durante intervalos largos (encendido durante 1 s y apagado durante 1 s)	Verde intermitente durante intervalos largos (encendido durante 1 s y apagado durante 1 s)	Tanto la CC como la CA están encendidas, y el SUN2000 no está exportando energía a la red eléctrica.
	Apagado	Verde intermitente durante intervalos largos (encendido durante 1 s y apagado durante 1 s)	La CC está apagada y la CA está encendida.
	Apagado	Apagado	Tanto la CC como la CA están apagadas.
	Rojo intermitente durante intervalos cortos (encendido durante 0.2 s y apagado durante 0.2 s)	N/A	Se ha activado una alarma de entorno de CC, como una alarma que indica alta tensión de entrada de la cadena, conexión inversa de cadena o resistencia de aislamiento baja.
	N/A	Rojo intermitente durante intervalos cortos (encendido durante 0.2 s y apagado durante 0.2 s)	Se ha activado una alarma de entorno de CA, como una alarma que indica baja tensión de la red eléctrica, sobretensión de la red eléctrica, sobrefrecuencia de red o subfrecuencia de la red.
	Rojo sin parpadear	Rojo sin parpadear	Fallo
Indicación de comunicación	LED3		N/A

Categoría	Estado			Significado
	Verde intermitente durante intervalos cortos (encendido durante 0.2 s y apagado durante 0.2 s)			La comunicación está en curso. (Cuando un teléfono móvil se conecta al SUN2000, el indicador primero señala que el teléfono está conectado al SUN2000 y está verde intermitente con parpadeo lento).
	Verde intermitente durante intervalos largos (encendido durante 1 s y apagado durante 1 s)			El teléfono móvil está conectado al SUN2000.
	Apagado			No hay comunicación.
Indicación de sustitución del dispositivo	LED1	LED2	LED3	N/A
	Rojo sin parpadear	Rojo sin parpadear	Rojo sin parpadear	El hardware del SUN2000 presenta fallos. Es necesario sustituir el SUN2000.

2.3 Descripción de la etiqueta

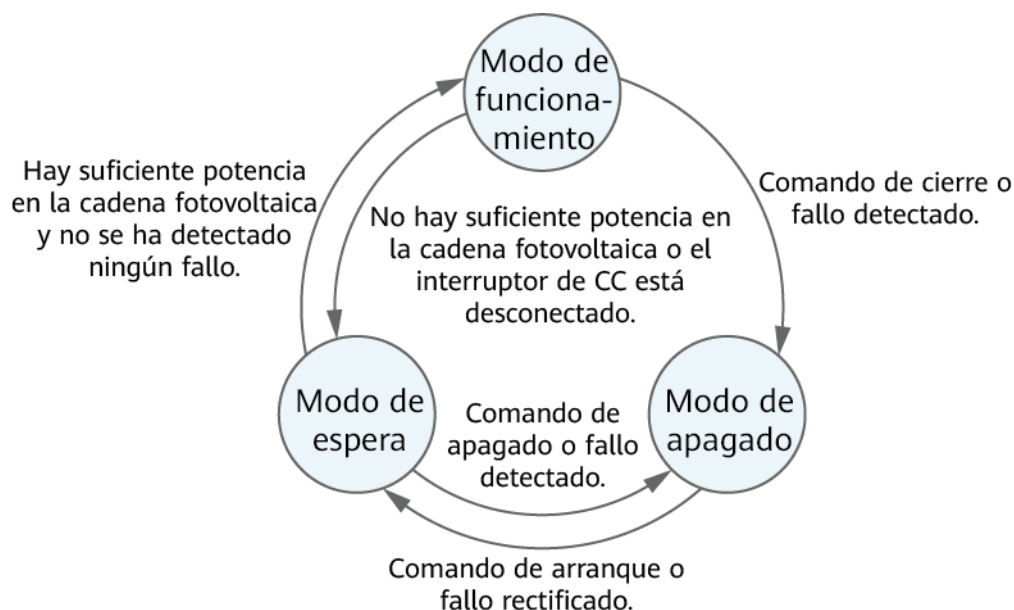
Símbolo	Nombre	Significado
	Etiqueta de puesta a tierra	Indica el lugar de conexión del cable de la puesta a tierra de protección.
 (1P)PN/ITEM:XXXXXXXX (32P)Model: XXXXXXXX (S)SN:XXXXXXXXXXXXX MADE IN CHINA	Etiqueta del número de serie (SN) del inversor	Indica el número de serie del producto.
 WLAN SSID: XXXXXXXXXXXXX Password: XXXXXXXX	Etiqueta del código QR para la conexión Wi-Fi del inversor	Escanee el código QR para conectarse al Wi-Fi del inversor SUN2000.

2.4 Principios de funcionamiento

2.4.1 Modos de operación

El SUN2000 puede operar en modos de espera, funcionamiento y apagado.

Figura 2-5 modos de operación



IS07500001

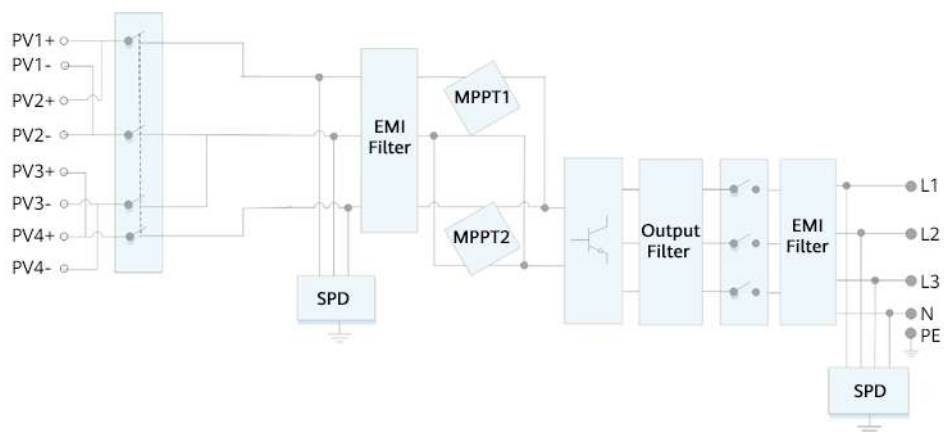
Tabla 2-3 Descripción de modos de operación

Modo de operación	Descripción
Espera	<p>El SUN2000 entra en modo de espera cuando el entorno exterior no cumple con los requisitos de funcionamiento. En el modo de espera:</p> <ul style="list-style-type: none"> ● El SUN2000 realiza continuamente comprobaciones de estado y pasa a modo de funcionamiento cuando se cumplen las condiciones de funcionamiento. ● El SUN2000 pasa al modo de apagado después de detectar un comando de apagado o un fallo después de la puesta en marcha.
Funcionamiento	<p>En modo de funcionamiento:</p> <ul style="list-style-type: none"> ● El SUN2000 convierte la potencia de CC procedente de cadenas fotovoltaicas en potencia de CA y sirve de alimentación para la red eléctrica. ● El SUN2000 rastrea el punto de potencia máxima para maximizar la salida de la cadena fotovoltaica. ● Si el SUN2000 detecta un fallo o un comando de apagado, pasa a modo de apagado. ● El SUN2000 pasa al modo de espera después de detectar que la potencia de salida de la cadena fotovoltaica no es la adecuada para conectar a la red eléctrica y generar potencia.
Apagado	<ul style="list-style-type: none"> ● En modo de espera o funcionamiento, el SUN2000 pasa al modo de apagado cuando detecta un fallo o un comando de apagado. ● En modo de apagado, el SUN2000 pasa al modo de espera después de detectar un comando de arranque o una rectificación del fallo.

2.4.2 Diagrama de circuitos

El inversor se conecta a cuatro cadenas FV y hace un seguimiento del punto de potencia máxima de dichas cadenas FV a través de dos circuitos MPPT. También convierte la potencia de CC en potencia de CA trifásica a través de un circuito inversor. Tanto el lado de CC como el lado de CA admiten la protección contra sobretensión.

Figura 2-6 Diagrama conceptual



3 Almacenamiento del SUN2000

Si el SUN2000 no se va a utilizar de inmediato, se deben cumplir los siguientes requisitos:

- No desembale el SUN2000.
- Mantenga la temperatura de almacenamiento entre $-40\text{ }^{\circ}\text{C}$ y $+70\text{ }^{\circ}\text{C}$, y la humedad relativa entre 5 % y 95 %.
- El SUN2000 debe almacenarse en un lugar limpio y seco, y debe protegerse del polvo y la corrosión por vapor de agua.
- Se puede apilar un máximo de seis dispositivos SUN2000. Con el fin de evitar lesiones personales o daños a los dispositivos, apile los SUN2000 con precaución para que no se caigan.
- Durante el periodo de almacenamiento, revise el SUN2000 periódicamente (recomendado: cada tres meses). Reemplace los materiales de embalaje inmediatamente si detecta mordeduras de roedores.
- Si el SUN2000 se ha almacenado durante más de dos años, debe ser revisado y puesto a prueba por profesionales antes de su uso.

4 Instalación

4.1 Comprobación previa a la instalación

Materiales de embalaje exterior

Antes de desembalar el inversor, compruebe si los materiales de embalaje exteriores tienen daños, tales como agujeros o grietas, y también controle el modelo del inversor. Si se encuentra algún daño o si el modelo del inversor no es el solicitado, no desembale el equipo y póngase en contacto con el proveedor lo antes posible.

NOTA

Se recomienda extraer los materiales de embalaje dentro de las 24 horas previas a la instalación del inversor.

Contenido de la caja

AVISO

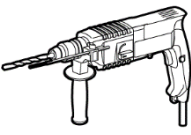
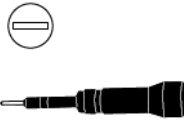

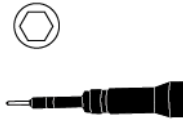

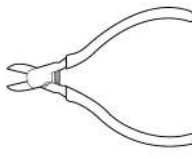
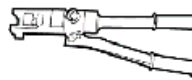
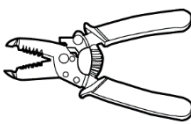




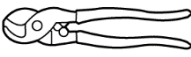
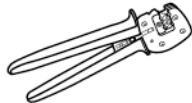


- Una vez puestos los equipos en la posición de instalación, proceda a desembalarlos con cuidado para evitar rayones. Mantenga los equipos estables durante el desembalaje.

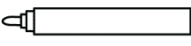
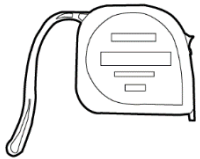
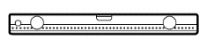


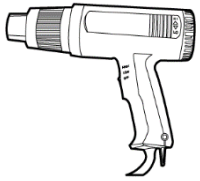




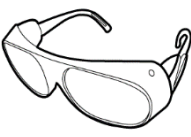
Después de desembalar el inversor, compruebe que el contenido esté intacto y completo. Si detecta daños o faltantes de componentes, póngase en contacto con el proveedor.

NOTA

Para obtener información detallada sobre la cantidad de los contenidos, consulte la *Lista de empaque* que se encuentra dentro de la caja del producto.

4.2 Herramientas

Tipo	Herramienta			
Herramientas de instalación	 Taladro percutor Broca: $\Phi 8$ mm y $\Phi 6$ mm	 Destornillador dinamo­ métrico aislado de cabeza plana	 Destornillador dinamo­ métrico aislado Phillips	 Destornillador dinamo­ métrico aislado hexagonal
	 Llave de carraca aislada	 Alicates de corte	 Alicates hidráulicos	 Pelacables
	 Abrazadera para cables	 Llave de extracción de tuercas Modelo: llave fija PV-MS-HZ; fabricante: Staubli	 Martillo de goma	 Cúter
	 Cortadora de cables	 Herramienta engarzadora Modelo: PV-CZM-22100/19100; fabricante: Staubli	 Multímetro Rango de medición de voltaje de CC ≥ 1100 VCC	 Aspiradora

Tipo	Herramienta			
	 Rotulador	 Cinta métrica	 Nivel digital o de burbuja	 Herramienta engarzadora de bornes de extremo de conductor
	 Macarrón termorretráctil	 Pistola de aire caliente	-	-
Elementos de protección personal	 Guantes aislados	 Guantes protectores	 Máscara antipolvo	 Calzado de seguridad
	 Gafas de protección	-	-	-

4.3 Cómo determinar el lugar de instalación

4.3.1 Requisitos del entorno

Requisitos básicos

- El inversor tiene un nivel de protección IP66 y se puede instalar en interiores o en exteriores.
- No instale el inversor en un sitio de fácil acceso, ya que su chasis y sus disipadores de calor generan altas temperaturas durante el funcionamiento.

- No instale el inversor en áreas sensibles a los ruidos.
- No instale el inversor en áreas con presencia de materiales inflamables o explosivos.
- No instale el inversor en un sitio que se encuentre al alcance de los niños.
- No instale el inversor a la intemperie en áreas saladas, ya que se corroerá y esto podría causar un incendio. La frase “área salada” se refiere a una región ubicada a una distancia de hasta 500 metros de la costa o a una región expuesta a la brisa marina. Las regiones expuestas a la brisa marina varían según las condiciones del tiempo (como en el caso de tifones y monzones) o según el terreno (como en el caso de diques y colinas).
- El inversor debe instalarse en un entorno bien ventilado para garantizar una buena disipación del calor.
- Se recomienda instalar el inversor en un área cubierta o con un toldo por encima.

Requisitos de la estructura de montaje

- La estructura de montaje para la instalación del inversor debe ser resistente al fuego.
- No instale el inversor sobre materiales de construcción inflamables.
- El inversor es pesado. Asegúrese de que la superficie de instalación tenga una solidez suficiente para soportar su peso.
- En zonas residenciales, no instale el inversor sobre paredes de pladur ni muros de materiales similares que tengan un aislamiento sonoro insuficiente, ya que el ruido que genera el equipo es perceptible.

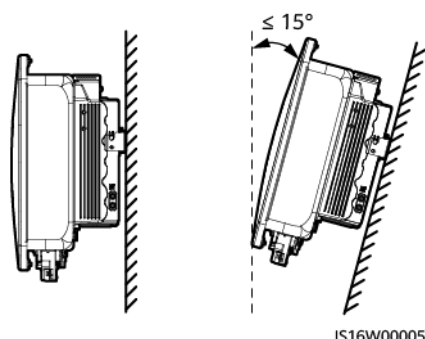
4.3.2 Requisitos de espacio

Requisitos del ángulo de instalación

El inversor se puede instalar sobre la pared o sobre un soporte. Los requisitos del ángulo de instalación son los siguientes:

- Instale el inversor verticalmente o con una inclinación máxima hacia atrás de 15 grados para facilitar la disipación del calor.
- No instale el inversor con una inclinación hacia adelante, con una inclinación excesiva hacia atrás, con una inclinación lateral, de manera horizontal ni de cabeza.

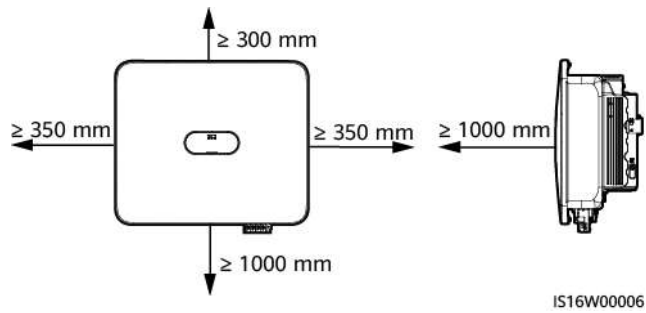
Figura 4-1 Ángulo de instalación



Requisitos de espacio libre

- Deje espacio libre suficiente alrededor del inversor para asegurarse de que la instalación y la disipación del calor puedan realizarse correctamente.

Figura 4-2 Espacio libre



- Cuando deba instalar múltiples inversores, hágalo horizontalmente si hay espacio suficiente o hágalo en modo triangular si el espacio disponible no es suficiente. No se recomienda la instalación apilada.

Figura 4-3 Instalación horizontal (recomendada)

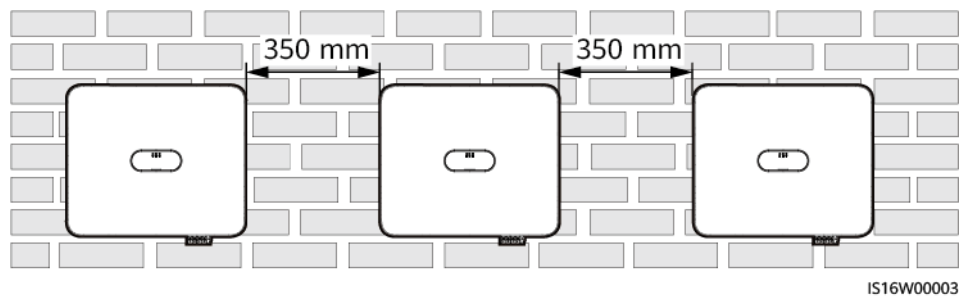
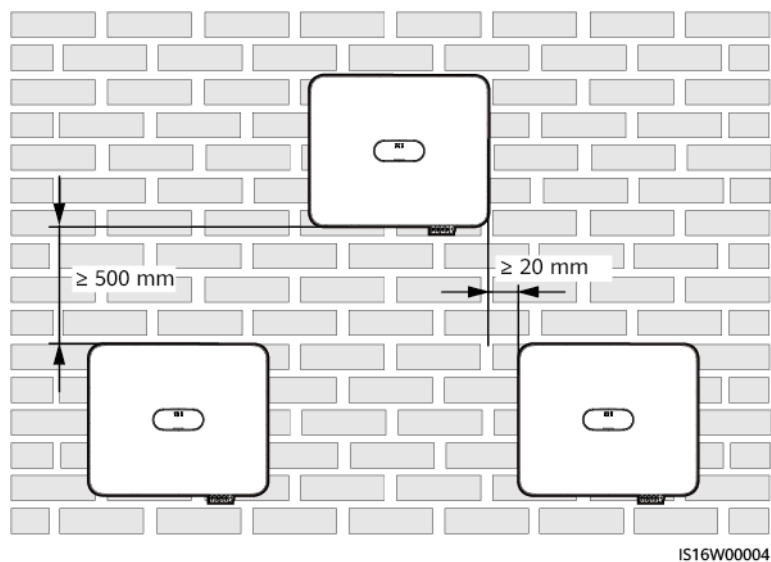


Figura 4-4 Instalación triangular (recomendada)



4.4 Traslado de un inversor

Procedimiento

- Paso 1** Se requieren dos personas para trasladar el inversor; debe haber una persona a cada lado. Quite el inversor de la caja de embalaje y trásládelo hacia la posición de instalación especificada.

 **ATENCIÓN**

- Traslade el inversor con cuidado para evitar que el dispositivo y el personal se dañen.
 - No toque los puertos ni los bornes de cableado que se encuentran en la parte inferior. No ponga el inversor en una posición donde los puertos o los bornes de cableado estén en contacto con el suelo u otra superficie de apoyo.
 - Cuando el inversor deba ponerse sobre el suelo temporalmente, ponga materiales de protección (como espuma o papel) debajo del equipo para evitar que se dañe el chasis.
-

----Fin

4.5 Instalación de un inversor

Precauciones de instalación

 **PELIGRO**

Evite hacer orificios en cañerías de agua o en cables de alimentación alojados en la pared.

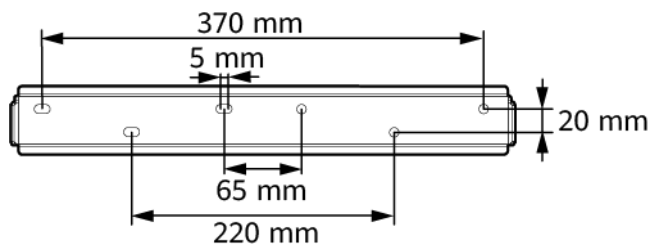
AVISO

- Para evitar que el polvo se inspire o entre en los ojos, asegúrese de usar gafas de protección y una máscara antipolvo mientras realice los orificios.
 - Use una aspiradora para limpiar el polvo que quede dentro y alrededor de los agujeros, y mida el espacio. Si las posiciones de los orificios son incorrectas, perfórelos otra vez.
 - Nivele la parte superior del taco de expansión con la pared de hormigón después de quitar el tornillo, la arandela de resorte y la arandela plana. De lo contrario, la ménsula de montaje no quedará instalada de forma segura en la pared de hormigón.
 - Afloje las tuercas, las arandelas planas y las arandelas de resorte de los dos tornillos de expansión de la parte inferior.
-

 **NOTA**

- El inversor viene con tornillos de expansión M6 × 60. Si la longitud y la cantidad de los tornillos no cumplen los requisitos de instalación, prepare sus propios tornillos de expansión de acero inoxidable M6.
- Los tornillos de expansión suministrados con el inversor se utilizan principalmente para las paredes macizas de hormigón. Para otros tipos de paredes, prepare los tornillos por su cuenta y asegúrese de que la pared cumpla los requisitos de capacidad de carga del inversor.
- Para el montaje sobre un soporte, prepare anclajes de tornillos inoxidables M6 (lo que incluye las arandelas planas, las arandelas de resorte y los tornillos M6) con longitudes adecuadas, así como las correspondientes arandelas planas y tuercas según las especificaciones del soporte.

Figura 4-5 Dimensiones de la ménsula de montaje

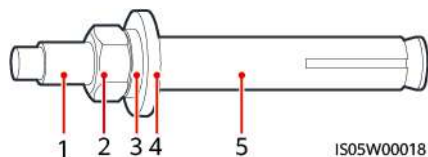


IS16W00007

Tabla 4-1 Modos de instalación

Modo de instalación	Especificaciones de los tornillos	Descripción
Montaje en pared	Tornillo de expansión de acero inoxidable M6 × 60	Se entrega con el producto
Montaje en soporte	Anclaje de tornillos M6	Preparación a cargo del cliente

Figura 4-6 Componentes de los tornillos de expansión



IS05W00018

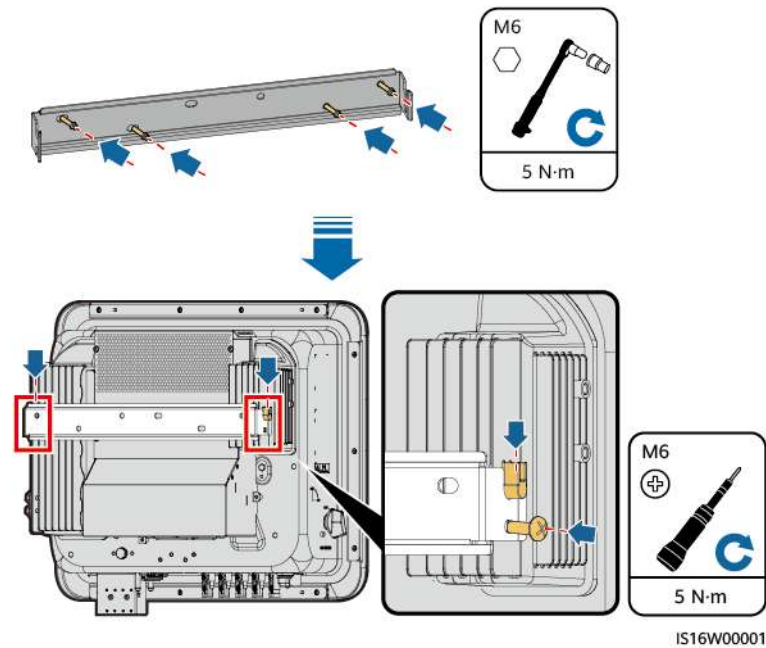
- (1) Tornillo
- (2) Tuerca
- (3) Arandela de resorte
- (4) Arandela plana
- (5) Taco de expansión

Procedimiento

Paso 1 Instale la ménsula de montaje.

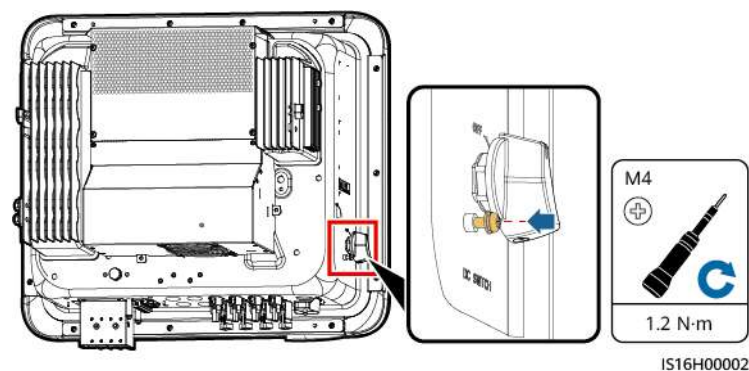
Paso 2 Monte el inversor sobre la ménsula de montaje e instale los tornillos.

Figura 4-7 Instalación de un inversor



Paso 3 (Opcional) Instale el tornillo de fijación correspondiente al interruptor de CC.

Figura 4-8 Instalación del tornillo de fijación correspondiente al interruptor de CC



---Fin

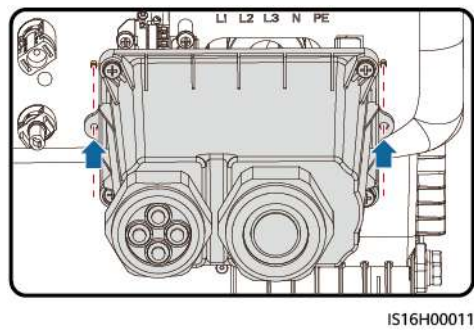
4.6 (Opcional) Instalación de una caja de derivación

AVISO

Si los cables no se conectan inmediatamente después de fijar el inversor, instale una caja de derivación. De lo contrario, el nivel de protección del inversor se verá afectado.

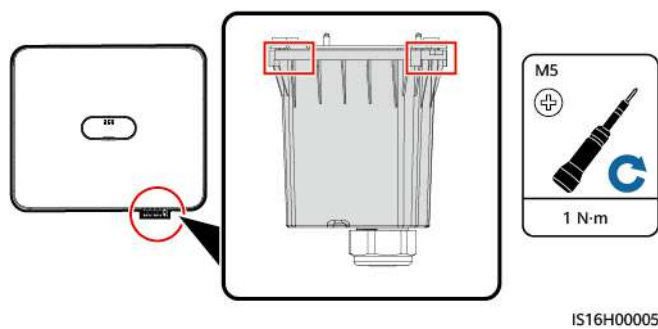
Paso 1 Alinee los orificios de los pasadores de ambos extremos de la caja de conexión con los pasadores de posición de la carcasa del inversor para garantizar que los orificios de los tornillos de la caja de conexión estén alineados.

Figura 4-9 Alienación de los pasadores de posición



Paso 2 Instale la caja de conexión.

Figura 4-10 Instalación de una caja de derivación



----Fin

5 Conexiones eléctricas

5.1 Precauciones

 **PELIGRO**

La matriz fotovoltaica suministra voltaje de CC al inversor después de haber estado expuesta a la luz solar. Antes de conectar los cables, asegúrese de que todos los interruptores de CC del inversor estén en la posición **OFF**. De lo contrario, el alto voltaje del inversor podría ocasionar descargas eléctricas.

 **PELIGRO**

- El emplazamiento debe estar equipado con elementos de extinción de incendios adecuados, como arena refractaria y extintores de incendios de dióxido de carbono.
 - Use elementos de protección individual y herramientas aisladas específicas para evitar descargas eléctricas o cortocircuitos.
-

 **ADVERTENCIA**

- La garantía no cubre los daños en el equipo derivados de la conexión incorrecta de los cables.
 - Las conexiones eléctricas solamente deben llevarla a cabo electricistas certificados.
 - Utilice elementos de protección personal adecuados en todo momento mientras conecte los cables.
 - Para evitar la mala conexión de cables ocasionada por la sobrecarga, se recomienda que los cables se doblen, se reserven y se conecten a los puertos apropiados.
-

⚠ ATENCIÓN

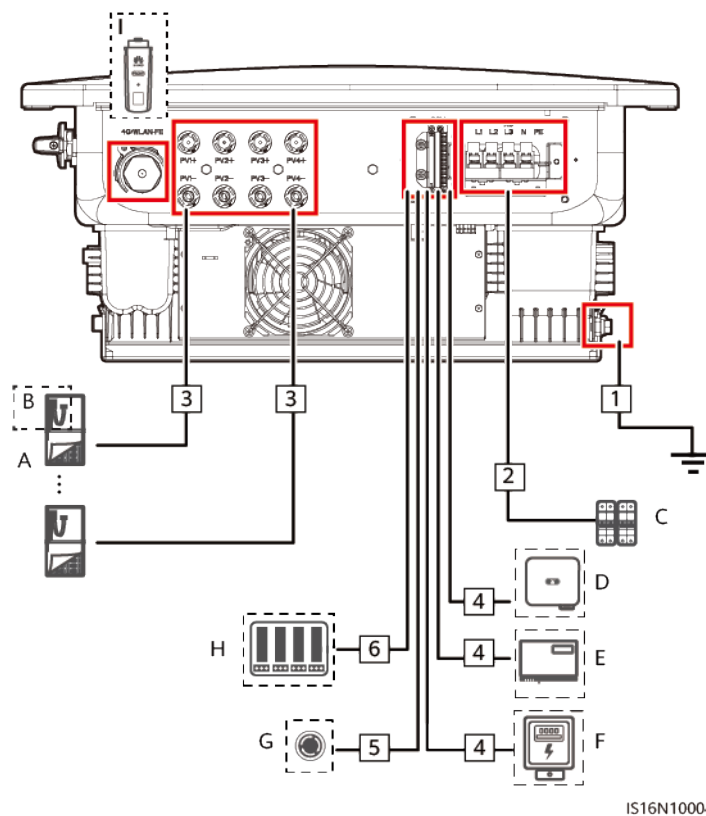
- Manténgase alejado de los equipos mientras prepare los cables para evitar que caigan desechos en el interior de los equipos. Los desechos de los cables pueden causar chispas y provocar daños a los equipos y lesiones.

📖 NOTA

Los colores de los cables que aparecen en los diagramas de conexión eléctrica de este capítulo solamente sirven a modo de referencia. Seleccione los cables de acuerdo con las especificaciones de cableado de su zona (los cables verde y amarillo solamente se utilizan para la conexión a tierra).

5.2 Preparación de los cables

Figura 5-1 Conexiones de los cables del SUN2000 (los componentes encerrados en cuadros de rayas pequeñas son opcionales)



IS16N10004

Tabla 5-1 Descripción de los componentes

N.º	Componente	Descripción	Origen
A	Módulo FV	<ul style="list-style-type: none"> ● Una cadena FV está compuesta por módulos FV conectados en serie. ● El inversor admite la entrada de cuatro cadenas FV. 	Preparación a cargo del cliente

N.º	Componente	Descripción	Origen
B	Optimizador FV inteligente	Se admiten el SUN2000-(600W-P, 450W-P2) y el MERC-(1300W, 1100W)-P. ^[3]	Se compra a la empresa
C	Interruptor de CA	Para garantizar que el inversor se desconecta con total seguridad de la red eléctrica si se produce alguna excepción, conecte un interruptor de CA al lateral de CA del inversor. Seleccione un interruptor de CA adecuado que cumpla los reglamentos y las normativas locales del sector. Huawei recomienda utilizar un interruptor con las siguientes especificaciones: Recomendado: disyuntor de CA trifásico; voltaje nominal ≥ 415 VCA; corriente nominal: <ul style="list-style-type: none"> ● 12KTL–20KTL: 40 A ● 25KTL: 50 A o 63 A 	Preparación a cargo del cliente
D	SUN2000	Seleccione un modelo adecuado según sea necesario.	Se compra a la empresa
E	SmartLogger	Seleccione un modelo adecuado según sea necesario.	Se compra a la empresa
F	Contador de potencia ^[1]	Modelos recomendados: DTSU666-H, DTSU666-HW, YDS60-80 y YDS60-C24 ^[4]	Se compra a la empresa
G	Interruptor de apagado rápido	Seleccione un modelo adecuado según sea necesario.	Preparación a cargo del cliente
H	Dispositivo de planificación de la red eléctrica	Seleccione los dispositivos que cumplan los requisitos de planificación de la red eléctrica.	Proporcionado por la empresa de la red eléctrica local
I	Smart Dongle ^[2]	Modelos admitidos: <ul style="list-style-type: none"> ● Smart Dongle WLAN-FE: SDongleA-05 ● Smart Dongle 4G: SDongleA-03, SDongleB-06 	Se compra a la empresa

N.º	Componente	Descripción	Origen
		<p>Nota [1]: Para obtener más información sobre operaciones con medidores, consulte DTSU666-HW Smart Power Sensor Quick Guide, DTSU666-H 100 A and 250 A Smart Power Sensor User Manual, YDS60-80 Smart Power Sensor Quick Guide y YDS60-C24 Smart Power Sensor Quick Guide.</p> <p>Nota [2]: Para obtener detalles sobre cómo utilizar el Smart Dongle WLAN-FE SDongleA-05, consulte la Guía rápida del SDongleA-05 (WLAN-FE). Para obtener detalles sobre cómo utilizar el Smart Dongle 4G SDongleA-03, consulte la Guía rápida del SDongleA-03 (4G). Para obtener detalles sobre cómo utilizar el Smart Dongle SDongleB-06, consulte la SDongleB-06 Smart Dongle Quick Guide (4G). Las guías rápidas se pueden obtener en https://support.huawei.com/enterprise buscando el modelo del Smart Dongle.</p> <p>Nota [3]: El SUN2000-(600W-P, 450W-P2) no se puede usar junto con el MERC-(1300W, 1100W)-P.</p> <p>Nota [4]:</p> <ul style="list-style-type: none"> ● El SUN2000MB V200R022C10SPC101(B044) y las versiones posteriores pueden conectarse a los contadores de potencia YDS60-C24. ● Asegúrese de que las tasas de baudios de los contadores DTSU666-H e YDS60-C24 estén configuradas con los valores predeterminados. Si se modifican, los contadores pueden desconectarse, generar alarmas o afectar a la potencia de salida del inversor. 	

Tabla 5-2 Descripción de los cables

N.º	Nombre	Tipo	Sección del conductor	Diámetro externo
1	Cable de tierra	Cable de cobre unifilar para exteriores	12KTL: $\geq 6 \text{ mm}^2$ 15KTL–25KTL: $\geq 10 \text{ mm}^2$	-
2	Cable de salida de CA	Cable de cobre para exteriores	12KTL: $6\text{--}16 \text{ mm}^2$ 15KTL–25KTL: $10\text{--}16 \text{ mm}^2$	11–26 mm
3	Cable de entrada de CC	Cable FV de exteriores común	$4\text{--}6 \text{ mm}^2$	5.5–9 mm
4	(Opcional) Cable de comunicaciones RS485	Cable de par trenzado y blindado de dos conductores para exteriores	$0.2\text{--}1 \text{ mm}^2$ (recomendado: 0.5 mm^2)	4–11 mm
5	(Opcional) Cable de señal conectado al interruptor de apagado rápido			

N.º	Nombre	Tipo	Sección del conductor	Diámetro externo
6	(Opcional) Cable de señal de planificación de la red eléctrica	Cable de cinco conductores para exteriores		

 **NOTA**

- El diámetro mínimo del cable debe cumplir las normas locales.
- Los factores que influyen en la selección de los cables son la corriente nominal, el tipo de cable, el método de instalación, la temperatura ambiente y la pérdida de línea máxima esperada.

5.3 Conexión del cable de tierra

Precauciones

 **PELIGRO**

- Asegúrese de que el cable de tierra esté conectado de manera segura. De lo contrario, podrían producirse descargas eléctricas.
- No conecte el conductor neutro al chasis como un cable de tierra. De lo contrario, podrían producirse descargas eléctricas.

 **NOTA**

- El punto de puesta a tierra del puerto de salida de CA se utiliza solo como punto equipotencial de puesta a tierra; no puede sustituir al punto de puesta a tierra del chasis.
- Se recomienda aplicar grasa de silicona o pintura alrededor del borne de tierra una vez conectado el cable de tierra.

Información adicional

El inversor cuenta con la función de detección de puesta a tierra. Esta función se utiliza para comprobar si el inversor está conectado a tierra adecuadamente antes de su arranque, o para comprobar si el cable de tierra del inversor se desconecta mientras el inversor está en funcionamiento. Esta función se utiliza para comprobar si el inversor está conectado a tierra adecuadamente en condiciones limitadas. Para garantizar el funcionamiento seguro del inversor, conéctelo a tierra adecuadamente según los requisitos de conexión del cable de tierra. En el caso de algunos tipos de redes eléctricas, si el lado de salida del inversor está conectado a un transformador aislante, asegúrese de que el inversor esté conectado a tierra correctamente y después deshabilite la opción **Apagado anormal de puesta a tierra** para que el inversor pueda funcionar correctamente.

- De acuerdo con la norma IEC 62109, para garantizar el funcionamiento seguro del inversor en caso de daño o desconexión del cable de tierra, conecte correctamente el

cable de tierra del inversor y asegúrese de que cumpla al menos uno de los siguientes requisitos antes de que se invalide la función de detección de puesta a tierra.

- Si el borne de tierra del conector de CA no está conectado, el cable de tierra del chasis debe ser un cable de cobre unifilar para exteriores con una sección de al menos 10 mm².
- Utilice cables con el mismo diámetro que el cable de salida de CA y conecte a tierra el borne de tierra del conector de CA y los tornillos de puesta a tierra del chasis.
- En algunos países y regiones, el inversor debe tener cables de tierra adicionales. En este caso, utilice cables con el mismo diámetro que el cable de salida de CA y conecte a tierra el borne de tierra del conector de CA y los tornillos de puesta a tierra del chasis.

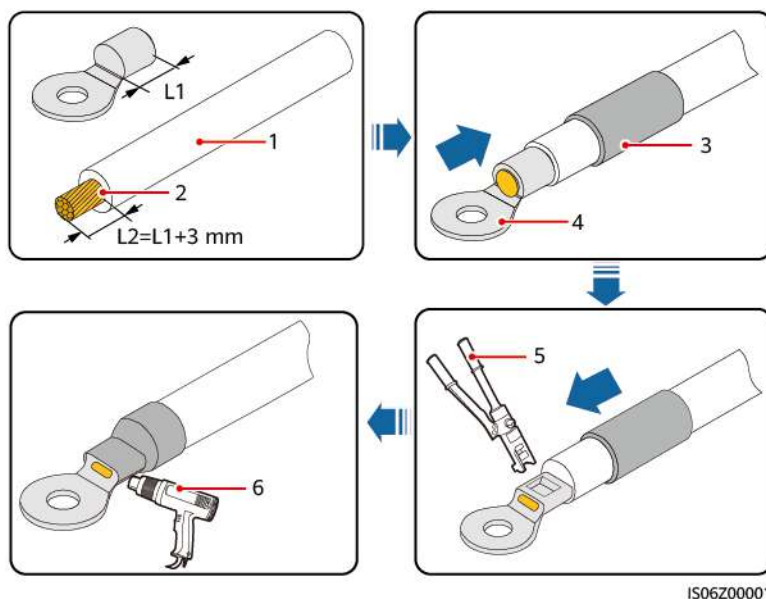
Procedimiento

Paso 1 Engaste un borne OT.

AVISO

- Evite rayar el núcleo de alambre mientras esté pelando un cable.
- La cavidad que se forma después de engastar del área de engaste de conductores del borne OT debe envolver los núcleos de alambre por completo. Los núcleos de alambre deben hacer contacto estrecho con el borne OT.
- Envuelva el área de engaste de alambres con un macarrón termorretráctil o con cinta aislante. Se utiliza como ejemplo el macarrón termorretráctil.
- Use la pistola de aire caliente con cuidado para evitar que los equipos se dañen debido al calor.

Figura 5-2 Engaste de un borne OT



(1) Cable

(2) Núcleo de alambre

(3) Macarrón termorretráctil

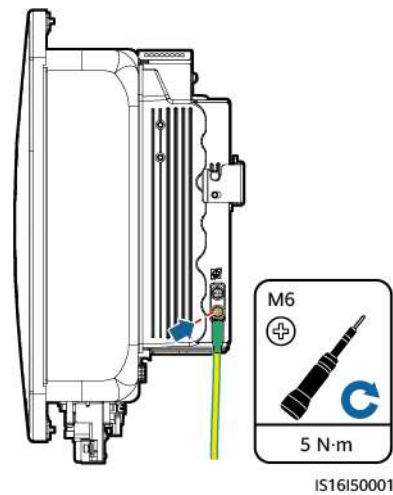
(4) Borne OT

(5) Herramienta engarzadora

(6) Pistola de aire caliente

Paso 2 Conecte el cable de tierra.

Figura 5-3 Conexión de un cable de tierra



----Fin

5.4 Instalación de los cables de entrada de CC

Precauciones

⚠ PELIGRO

- Antes de conectar el cable de entrada de CC, asegúrese de que el voltaje de CC esté dentro de los valores seguros (inferior a 60 VCC) y de que el DC SWITCH del inversor esté en la posición OFF (apagado). De lo contrario, es posible que ocurran descargas eléctricas.
 - Cuando el inversor está funcionando, no está permitido realizar operaciones con los cables de entrada de CC, como conectar o desconectar una cadena FV o un módulo FV de una cadena FV. De lo contrario, podrían producirse descargas eléctricas.
 - Si no hay ninguna cadena FV conectada a un borne de entrada de CC del inversor, no quite el tapón hermético de los bornes de entrada de CC. De lo contrario, el nivel de protección del inversor se verá afectado.
-

⚠ ADVERTENCIA

Asegúrese de que se cumplan las siguientes condiciones. De lo contrario, el inversor podría dañarse, o incluso podría ocurrir un incendio.

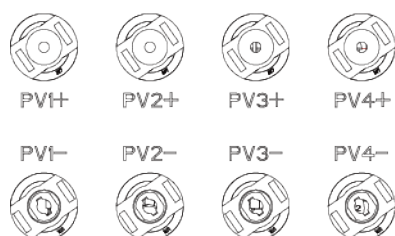
- Los módulos FV conectados en serie de cada cadena FV deben tener las mismas especificaciones.
- El voltaje de circuito abierto máximo de cada cadena FV debe ser inferior o igual a 1100 VCC.
- La corriente de cortocircuito máxima de cada cadena FV debe ser inferior o igual a 20 A.
- Las cadenas FV deben estar conectadas con la polaridad correcta. Los bornes positivos y negativos de una cadena FV se conectan, respectivamente, a los bornes de entrada de CC positivos y negativos correspondientes del inversor.
- Si los cables de entrada de CC están conectados de forma inversa, no realice operaciones con el DC SWITCH ni con los conectores positivos y negativos inmediatamente. Espere hasta la noche, ya que entonces la irradiación solar disminuirá y la corriente de la cadena FV caerá por debajo de 0.5 A. Después, ponga el DC SWITCH en la posición OFF (apagado), extraiga los conectores positivo y negativo, y conecte los cables de entrada de CC correctamente.

AVISO

- La salida de las cadenas FV conectadas al inversor no se puede conectar a tierra. Asegúrese de que la salida FV esté bien aislada con respecto a la tierra.
- Los módulos FV y los optimizadores de las cadenas FV que se conectan al mismo MPPT deben ser del mismo modelo y deben coincidir en cantidad.
- Si los cables de alimentación no se instalan ni se guían correctamente durante la instalación de las cadenas FV y el inversor, es posible que los bornes positivos o negativos de las cadenas FV hagan cortocircuito a tierra. En este caso, podría ocurrir un cortocircuito de CA o CC que, a su vez, podría dañar el inversor. Los daños provocados al dispositivo por este motivo no están cubiertos por ninguna garantía.

Descripción de los bornes

Figura 5-4 Bornes de entrada de CC



Procedimiento

ADVERTENCIA

Antes de insertar los conectores positivo y negativo en los bornes de entrada de CC positivo y negativo del inversor, asegúrese de que el DC SWITCH esté en la posición OFF (apagado).

AVISO

- No se recomienda usar cables de alta rigidez (por ejemplo, cables blindados) como cables de entrada de CC, ya que las curvas de los cables pueden ocasionar un contacto deficiente.
 - Antes de montar los cables de CC, etiquete sus polaridades correctamente para asegurarse de que las conexiones sean correctas.
 - Una vez engastados los bornes metálicos positivo y negativo, tire de los cables de entrada de CC para asegurarse de que estén conectados de manera segura.
 - Inserte los bornes metálicos engastados de los cables de alimentación positivo y negativo en los conectores positivo y negativo apropiados. A continuación, tire de los cables de entrada de CC para asegurarse de que estén conectados de manera segura.
 - Si un cable de entrada de CC está conectado de manera inversa y el DC SWITCH está en la posición ON (encendido), no realice operaciones con el DC SWITCH ni con los conectores positivo y negativo inmediatamente. De lo contrario, el dispositivo podría dañarse. Los daños provocados al dispositivo por este motivo no están cubiertos por ninguna garantía. Espere hasta la noche, ya que entonces la irradiación solar disminuirá y la corriente de la cadena FV caerá por debajo de 0.5 A. Después, ponga el DC SWITCH en la posición OFF (apagado), extraiga los conectores positivo y negativo, y conecte el cable de entrada de CC correctamente.
-

NOTA

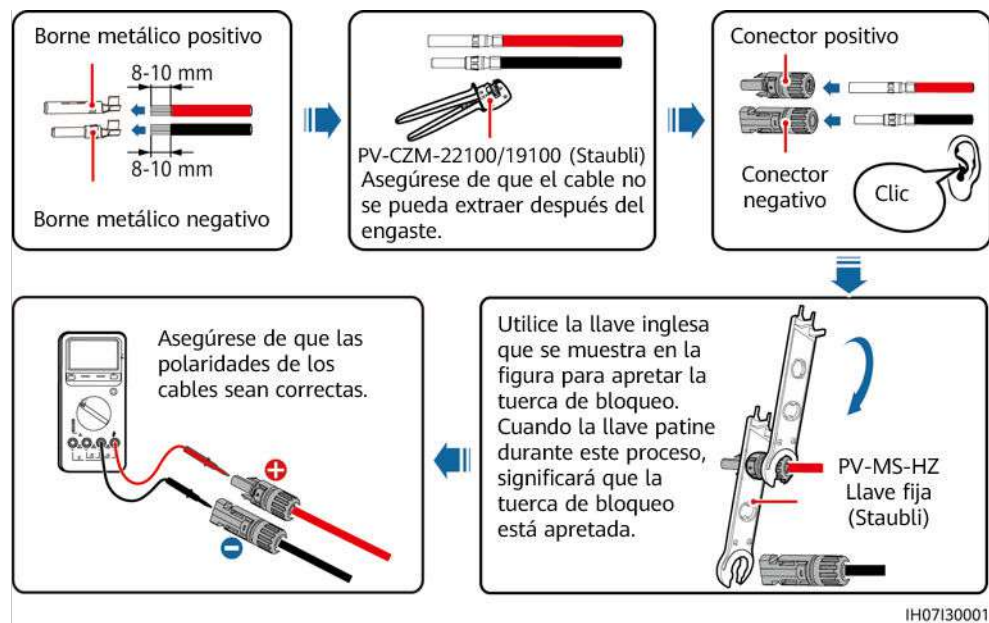
- El intervalo de medición de voltaje de CC del multímetro debe ser de al menos 1100 V. Si el voltaje es un valor negativo, esto indica que la polaridad de entrada de CC es incorrecta. Corrija la conexión de los cables. Si el voltaje es superior a 1100 VCC, esto indica que hay demasiados módulos FV conectados en la misma cadena. Vuelva a configurar los módulos FV.
- Si las cadenas FV se configuran con optimizadores, compruebe la polaridad de los cables consultando la *Guía rápida del optimizador FV inteligente*.

Paso 1 Instale los cables de entrada de CC.

ATENCIÓN

Utilice los conectores de CC y los bornes metálicos positivos y negativos Staubli MC4 suministrados con el inversor. El uso de bornes metálicos positivos y negativos y conectores de CC incompatibles puede tener consecuencias graves. Los daños provocados al dispositivo por este motivo no están cubiertos por ninguna garantía.

Figura 5-5 Montaje de los conectores de CC



----Fin

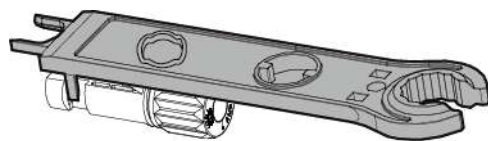
Extracción de los conectores de CC

ADVERTENCIA

Antes de quitar los conectores positivo y negativo, asegúrese de que el DC SWITCH esté configurado en la posición OFF (apagado) y de que la corriente sea inferior a 0.5 A.

Para quitar los conectores positivo y negativo del inversor, inserte una llave fija en la bayoneta y haga presión con fuerza en la llave fija. A continuación, quite los conectores de CC con precaución.

Figura 5-6 Extracción de un conector de CC



IH07H00019

5.5 Instalación de cables de salida de CA y cables de señal

Precauciones

Se recomienda instalar un interruptor de CA trifásico en el lado de CA del inversor. Para asegurarse de que el inversor pueda desconectarse de manera segura de la red eléctrica cuando ocurra una excepción, seleccione un dispositivo adecuado de protección contra sobrecorriente de conformidad con las normas locales de distribución de energía.

 **ADVERTENCIA**

- No conecte cargas entre un inversor y un interruptor de CA directamente conectado al inversor. De lo contrario, es posible que el interruptor se accione por error.
 - Si se utiliza un interruptor de CA con especificaciones que no cumplen los estándares y las normas locales, o las recomendaciones de la empresa, es posible que dicho interruptor no se apague de manera oportuna cuando ocurran excepciones, lo que ocasionará fallos graves.
-

 **ATENCIÓN**

Cada inversor debe estar equipado con un interruptor de salida de CA. No puede haber múltiples inversores conectados a un mismo interruptor de CA.

El inversor se instala con una unidad de monitorización integrada para la corriente residual. Cuando el inversor detecta que la corriente residual excede el valor permitido, se desconecta rápidamente de la red eléctrica.

AVISO

- Si el interruptor de CA externo tiene una protección contra corriente residual, su corriente de desconexión por fuga nominal debe ser superior o igual a 300 mA.
 - Si se conectan múltiples inversores al dispositivo principal de protección contra fugas a través de los interruptores de CA correspondientes, la corriente de desconexión por fuga nominal del dispositivo debe ser superior o igual a la cantidad de inversores \times 300 mA.
 - El interruptor de CA no puede ser un interruptor de cuchilla.
-

Definiciones de pines del puerto COM

AVISO

- Cuando instale cables de señal, sepárelos de los cables de alimentación y manténgalos alejados de fuentes de interferencias intensas para evitar una interferencia fuerte en la comunicación.
 - Asegúrese de que la capa de protección del cable de señal esté dentro del conector, de que los núcleos de alambre excedentes se eliminen de la capa de protección, de que los núcleos de alambre expuestos queden totalmente insertados en el orificio para cables y de que el cable esté conectado de manera segura.
-

Figura 5-7 Definiciones de las señales

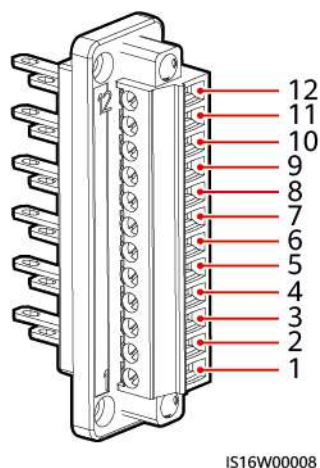


Tabla 5-3 Definiciones de las señales

Pin	Definición	Función	Descripción
1	GND	Telemando centralizado	Puerto GND para las señales de DIN1 a DIN5
2	DIN1		
3	DIN2		
4	DIN3		
5	DIN4		
6	DIN5	Señal de apagado rápido de signo positivo	Para la señal de DI de apagado rápido o para conectarse al cable de señal de un dispositivo de protección de NS
7	GND	GND	-
8	-	-	-
9	485A1	Señal diferencial RS485A1 de signo positivo	Para la conexión en cascada de los inversores o para conectarse al puerto de señal RS485 de un SmartLogger
10	485B1	Señal diferencial RS485B1 de signo negativo	
11	485A2	Señal diferencial RS485A2 de signo positivo	Se conecta al puerto de señal RS485 de un contador de potencia
12	485B2	Señal diferencial RS485B2 de signo negativo	

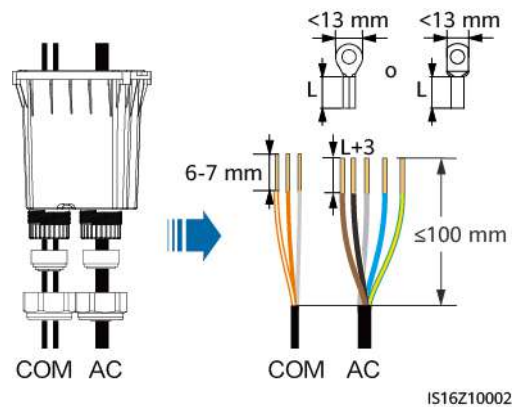
Procedimiento

Paso 1 Instale los cables haciendo que pasen por la caja de derivación y prepare los bornes respectivos.

AVISO

- Antes de guiar los cables, compruebe que las tiras de sellado de la caja de conexiones estén intactas. De lo contrario, la hermeticidad y la calidad de resistencia al agua del dispositivo podrían verse afectadas.
- La longitud de la parte pelada de los cables debe cumplir los requisitos aplicables. De lo contrario, la hermeticidad y la calidad de resistencia al agua del dispositivo podrían verse afectadas.
- El tamaño de los bornes OT debe coincidir con la sección indicada en las especificaciones de los cables de salida de CA y los tornillos M5.

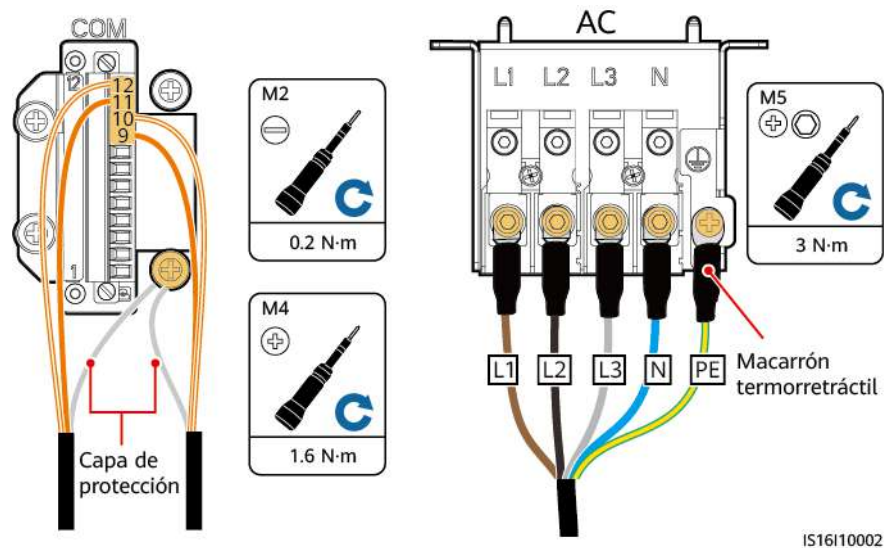
Figura 5-8 Instalación de los cables



Diámetro interno	Boquilla de goma
15 mm	
22 mm	
26 mm	
6 mm	
8.6 mm	
11 mm	

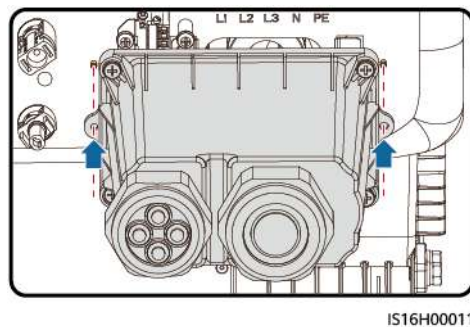
Paso 2 Instale los cables de salida de CA y los cables de señal. (A continuación, se utilizan cables de señal RS485 como ejemplo. Para obtener más información sobre otros cables de señal, consulte las definiciones de las señales de los puertos de comunicaciones).

Figura 5-9 Instalación de cables de salida de CA y cables de señal



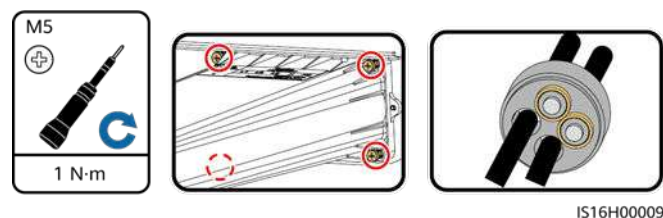
Paso 3 Alinee los orificios de los pasadores de ambos extremos de la caja de conexión con los pasadores de posición de la carcasa del inversor para garantizar que los orificios de los tornillos de la caja de conexión estén alineados.

Figura 5-10 Alienación de los pasadores de posición



Paso 4 Instale la caja de derivación, selle los orificios para cables no utilizados de las boquillas de goma usando tapones a prueba de agua y ajuste las piezas de cierre.

Figura 5-11 Instalación de una caja de derivación



---Fin

5.6 (Opcional) Instalación del Smart Dongle y de los componentes antirrobo

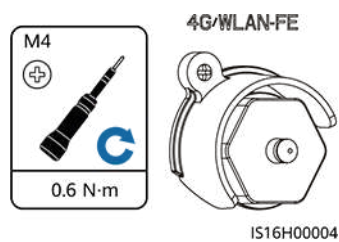
📖 NOTA

Si se utiliza el Smart Dongle, es necesario instalar componentes antirrobo después de instalarlo.

Paso 1 Instale el Smart Dongle. Para conocer detalles, consulte la *Guía rápida del Smart Dongle*.

Paso 2 Instale los componentes antirrobo.

Figura 5-12 Instalación de los componentes antirrobo del Smart Dongle



---Fin

6 Puesta en servicio

 **PELIGRO**

- Use elementos de protección individual y herramientas aisladas específicas para evitar descargas eléctricas o cortocircuitos.

6.1 Comprobación antes del encendido

Tabla 6-1 Lista de comprobación de la instalación

N.º	Tarea de comprobación	Criterios de aceptación
1	Instalación del SUN2000	El SUN2000 está instalado de forma correcta, firme y fiable.
2	Smart Dongle	El Smart Dongle está instalado de forma correcta y firme.
3	Cableado	Los cables están colocados correctamente según lo requerido por el cliente.
4	Abrazaderas para cables	Las abrazaderas para cable están colocadas de manera uniforme y no hay rebabas.
5	Puesta a tierra	El cable de tierra se ha conectado de forma correcta, firme y fiable.
6	Apagado de interruptores	El DC SWITCH y todos los interruptores conectados al SUN2000 están configurados como OFF .
7	Conexiones de cables	El cable de salida de CA, el cable de entrada de CC y el cable de señal están conectados de forma correcta, firme y fiable.
8	Bornes y puertos no utilizados	Los bornes y los puertos que no se usan están bloqueados con tapas herméticas.

N.º	Tarea de comprobación	Criterios de aceptación
9	Entorno de instalación	El espacio de instalación es el adecuado y el entorno para la instalación está limpio y ordenado, sin elementos extraños.

6.2 Encendido del sistema

Precauciones

AVISO

- Antes de poner en funcionamiento los equipos por primera vez, asegúrese de que un profesional configure los parámetros correctamente. La configuración incorrecta de los parámetros puede ocasionar el incumplimiento de los requisitos locales de conexión a la red eléctrica y afectar al funcionamiento normal de los equipos.
- Si la fuente de alimentación de CC está conectada, pero la fuente de alimentación de CA está desconectada, el inversor informará de una alarma de **Error de red**. El inversor puede arrancar correctamente solo una vez recuperada la red eléctrica.

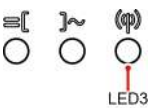
Procedimiento

- Paso 1** En el interruptor de CA que se encuentra entre el inversor y la red eléctrica, utilice un multímetro para medir el voltaje de la red y asegúrese de que este último se encuentre dentro de los valores de voltaje de operación permitidos del inversor. Si el voltaje no está dentro de los valores permitidos, compruebe los circuitos.
- Paso 2** Encienda el interruptor de CA que se encuentra entre el inversor y la red eléctrica.
- Paso 3** Encienda el interruptor de CC (de haberlo) que se encuentra entre las cadenas FV y el inversor.
- Paso 4** (Opcional) Extraiga el tornillo de fijación que se encuentra junto al DC SWITCH en el inversor.
- Paso 5** Ponga el DC SWITCH en la posición ON (encendido).
- Paso 6** Observe los indicadores led para comprobar el estado del inversor.

Tabla 6-2 Descripción de los indicadores

Categoría	Estado		Descripción
Indicación de funcionamiento	LED1	LED2	-
	Verde sin parpadear	Verde sin parpadear	El inversor está funcionando con conexión a la red eléctrica.

Categoría	Estado		Descripción
	Verde intermitente con parpadeo lento (encendido durante 1 s y apagado durante 1 s)	Apagado	La CC está encendida y la CA está apagada.
	Verde intermitente con parpadeo lento (encendido durante 1 s y apagado durante 1 s)	Verde intermitente con parpadeo lento (encendido durante 1 s y apagado durante 1 s)	Tanto la CC como la CA están encendidas, pero aún falta que el inversor se conecte a la red eléctrica.
	Apagado	Verde intermitente con parpadeo lento (encendido durante 1 s y apagado durante 1 s)	La CC está apagada y la CA está encendida.
	Apagado	Apagado	Tanto la CC como la CA están apagadas.
	Rojo intermitente con parpadeo rápido (encendido durante 0.2 s y apagado durante 0.2 s)	-	Alarma de entorno de CC. Por ejemplo, el voltaje de entrada de la cadena FV es alto, la cadena FV está conectada a la inversa o la resistencia de aislamiento es baja.
	-	Rojo intermitente con parpadeo rápido (encendido durante 0.2 s y apagado durante 0.2 s)	Alarma de entorno de CA. Por ejemplo, se produce una subtensión/sobretensión o una sobrefrecuencia/subfrecuencia en la red eléctrica.
	Rojo sin parpadear	Rojo sin parpadear	Error
Indicación de comunicación	LED3		-

Categoría	Estado			Descripción
	Verde intermitente con parpadeo rápido (encendido durante 0.2 s y apagado durante 0.2 s)			La comunicación está en curso. (Cuando se conecta un teléfono móvil al inversor, el indicador está verde intermitente con parpadeo lento, lo que indica que el teléfono está conectado al inversor).
	Verde intermitente con parpadeo lento (encendido durante 1 s y apagado durante 1 s)			Acceso vía teléfono móvil
	Apagado			No hay comunicación
Indicador de sustitución del dispositivo	LED1	LED2	LED3	–
	Rojo sin parpadear	Rojo sin parpadear	Rojo sin parpadear	El hardware del inversor está defectuoso. Es necesario sustituir el inversor.

Paso 7 (Opcional) Observe el indicador led del Smart Dongle para comprobar el estado de dicho dispositivo.

- Smart Dongle WLAN-FE

Figura 6-1 Smart Dongle WLAN-FE

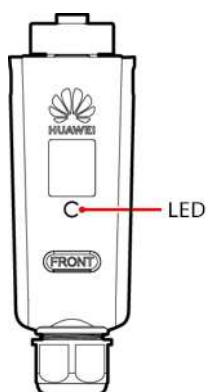


Tabla 6-3 Descripción de los indicadores

Indicador led	Estado	Observaciones	Descripción
-	Apagado	Normal	El Smart Dongle no está bien instalado o no está encendido.

Indicador led	Estado	Observaciones	Descripción
Amarillo (verde intermitente y rojo intermitente simultáneamente)	Encendido sin parpadear		El Smart Dongle está bien instalado y encendido.
Rojo	Parpadeo rápido (encendido durante 0.2 s y apagado durante 0.2 s)		Se deben configurar los parámetros para la conexión al router.
Rojo	Encendido sin parpadear	Anormal	El Smart Dongle está defectuoso y debe sustituirse.
Rojo intermitente y verde intermitente alternados	Parpadeo lento (encendido durante 1 s y apagado durante 1 s)	Anormal	No hay comunicación con el inversor: <ul style="list-style-type: none"> – Extraiga y después inserte el Smart Dongle. – Compruebe si el inversor es adecuado para el Smart Dongle. – Conecte el Smart Dongle a otro inversor. Compruebe si el Smart Dongle o el puerto USB del inversor están defectuosos.
Verde	Parpadeo lento (encendido durante 0.5 s y apagado durante 0.5 s)	Normal	Conexión al router en curso
Verde	Encendido sin parpadear		El sistema de gestión está conectado correctamente.
Verde	Parpadeo rápido (encendido durante 0.2 s y apagado durante 0.2 s)		El inversor se está comunicando con el sistema de gestión a través del Smart Dongle.

● Smart Dongle 4G

Tabla 6-4 Descripción de los indicadores

Indicador led	Estado	Observaciones	Descripción
-	Apagado	Normal	El Smart Dongle no está bien instalado o no está encendido.
Amarillo (verde intermitente y rojo intermitente simultáneamente)	Encendido sin parpadear	Normal	El Smart Dongle está bien instalado y encendido.
Verde	El intervalo de parpadeo es de 2 s. El indicador se enciende durante 0.1 s y se apaga durante 1.9 s.	Normal	La marcación está en curso (dura menos de 1 minuto)
		Anormal	Si la duración es superior a 1 minuto, esto indica que los ajustes de los parámetros del 4G son incorrectos. Vuelva a configurar los parámetros.
	Parpadeo lento (encendido durante 1 s y apagado durante 1 s)	Normal	El acceso telefónico es correcto (dura menos de 30 s).
		Anormal	Si la duración es superior a 30 s, esto indica que los ajustes de los parámetros del sistema de gestión están configurados incorrectamente. Vuelva a configurar los parámetros.
	Encendido sin parpadear	Normal	El sistema de gestión está conectado correctamente.
	Parpadeo rápido (encendido durante 0.2 s y apagado durante 0.2 s)		El inversor se está comunicando con el sistema de gestión a través del Smart Dongle.
Rojo	Encendido sin parpadear	Anormal	El Smart Dongle está defectuoso y debe sustituirse.
	Parpadeo rápido (encendido durante 0.2 s y apagado durante 0.2 s)		El Smart Dongle no tiene tarjeta SIM o la tarjeta SIM hace un contacto deficiente. Compruebe si la tarjeta SIM se ha instalado o si hace contacto correctamente. De no ser así, instale una tarjeta SIM o extraiga y vuelva a insertar la tarjeta SIM.

Indicador led	Estado	Observaciones	Descripción
	Parpadeo lento (encendido durante 1 s y apagado durante 1 s)		El Smart Dongle no se puede conectar a un sistema de gestión porque la tarjeta SIM tiene mala recepción o no tiene recepción, o se ha quedado sin datos móviles. Si el Smart Dongle está conectado correctamente, compruebe la conectividad de la tarjeta SIM a través de la aplicación. Si tiene mala recepción o no tiene recepción, póngase en contacto con el operador. Compruebe si la tarifa y el plan de datos móviles de la tarjeta SIM son adecuados. De no ser así, asegúrese de que la tarjeta SIM tenga saldo suficiente o compre un paquete de datos.
Rojo intermitente y verde intermitente alternados	Parpadeo lento (encendido durante 1 s y apagado durante 1 s)		No hay comunicación con el inversor: <ul style="list-style-type: none"> – Extraiga y después inserte el Smart Dongle. – Compruebe si el inversor es adecuado para el Smart Dongle. – Conecte el Smart Dongle a otro inversor. Compruebe si el Smart Dongle o el puerto USB del inversor están defectuosos.

----Fin

7 Interacciones hombre-máquina

7.1 Puesta en marcha de la aplicación

7.1.1 Descarga de la aplicación FusionSolar

- Método 1: Busque FusionSolar en Huawei AppGallery y descargue el paquete de instalación más reciente.
- Método 2: Acceda a <https://solar.huawei.com> usando el navegador del teléfono móvil y descargue el paquete de instalación más reciente.



- Método 3: Escanee este código QR para descargar el paquete de instalación más reciente.



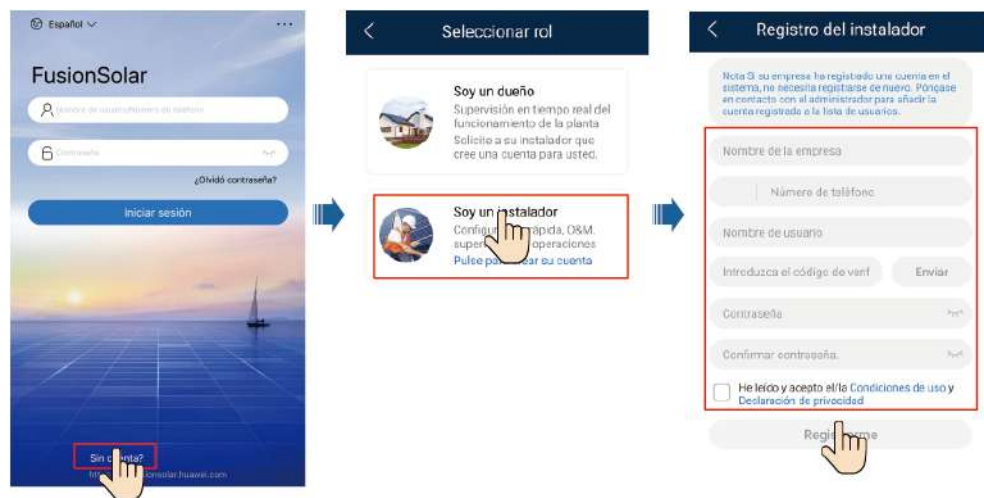
7.1.2 (Opcional) Registro de una cuenta de instalador

NOTA

- Si ya tiene una cuenta de instalador, puede omitir este paso.
- En China solo se puede registrar una cuenta utilizando un teléfono móvil.
- El número de teléfono móvil o la dirección de correo electrónico que utilizó para el registro es el nombre de usuario con el que deberá iniciar sesión en la aplicación FusionSolar.

Cree la primera cuenta de instalador y, a continuación, cree un dominio con el nombre de la empresa.

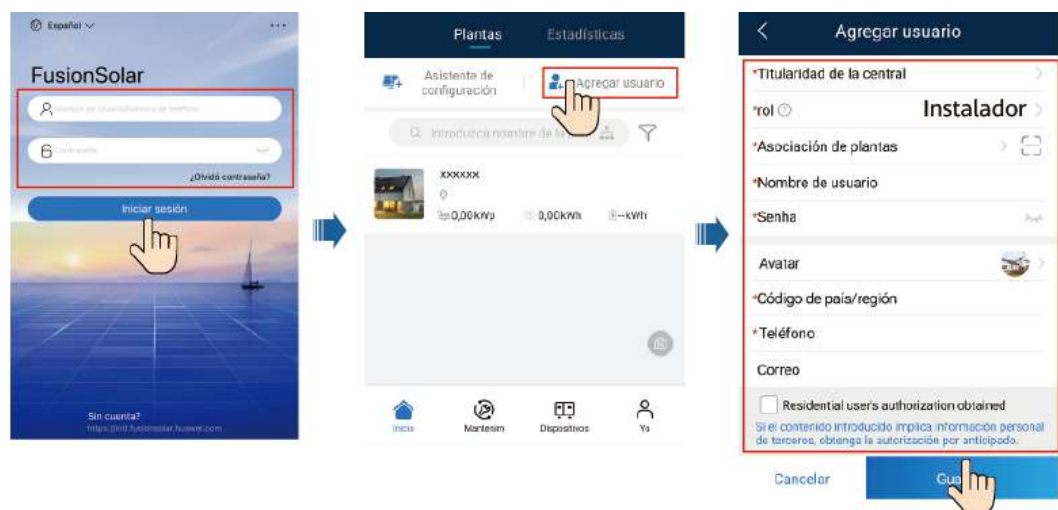
Figura 7-1 Creación de la primera cuenta de instalador



AVISO

Para crear varias cuentas de instalador para una empresa, inicie sesión en la aplicación FusionSolar y toque **Agregar Usuario** para crear una cuenta de instalador.

Figura 7-2 Creación de varias cuentas de instalador para la misma empresa



7.1.3 Creación de una planta fotovoltaica y un usuario

Figura 7-3 Creación de una planta fotovoltaica y un usuario



NOTA

- En los ajustes rápidos, el código de la red eléctrica está configurado como N/A por defecto (no se admite el arranque automático). Seleccione el código de la red eléctrica en función del área donde está ubicada la planta FV.
- Para obtener información detallada sobre cómo utilizar el asistente de implementación, consulte la [FusionSolar App Quick Guide](#). También puede escanear el código QR para acceder al documento.



7.1.4 (Opcional) Configuración de la distribución física de los optimizadores FV inteligentes

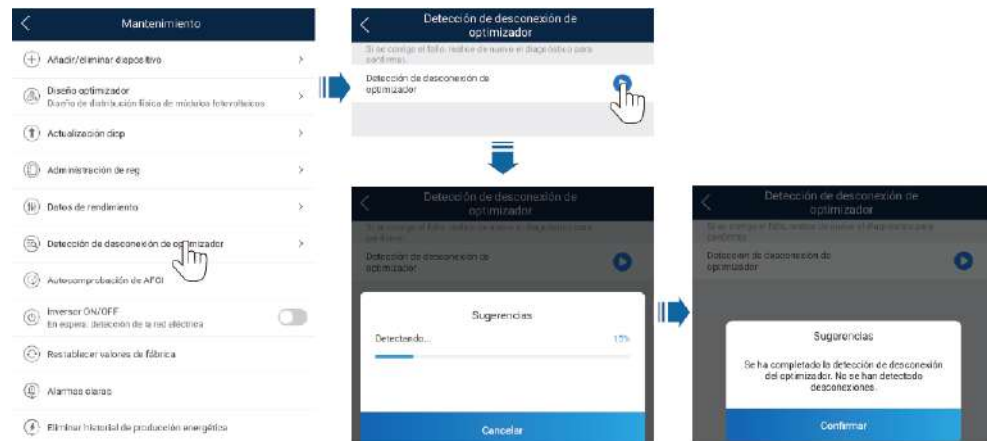
Para conocer detalles sobre la distribución física de los optimizadores, consulte la [FusionSolar App Quick Guide](#) o la ayuda en línea del sistema de gestión.



7.1.5 Detecting Optimizer Disconnection

En la pantalla del SUN2000, seleccione **Maintenance > Détection de la déconnexion de l'optimiseur**, pulse el botón de detección para detectar la desconexión del optimizador y rectifique el fallo en función del resultado de la detección.

Figura 7-4 Cómo detectar la desconexión del optimizador



7.2 Ajustes de parámetros

Vaya a la pantalla **Puesta en servicio del dispositivo** y configure los parámetros del SUN2000. Para obtener información detallada sobre cómo acceder a la pantalla **Puesta en servicio del dispositivo**, consulte [B Puesta en servicio del dispositivo](#).

Para establecer más parámetros, toque **Ajustes**. Para obtener información detallada sobre los parámetros, consulte el [FusionSolar App and SUN2000 App User Manual](#). También puede escanear el código QR para acceder al documento.



7.2.1 Control de la energía

7.2.1.1 Control de puntos conectados a la red eléctrica

Función

Limita o reduce la potencia de salida del sistema de alimentación fotovoltaica para garantizar que se encuentra dentro del límite de desviación de potencia.

Procedimiento

- Paso 1** En la pantalla de inicio, seleccione **Ajuste de potencia > Control de puntos conectados a la red eléctrica**.

Figura 7-5 Control de puntos conectados a la red eléctrica

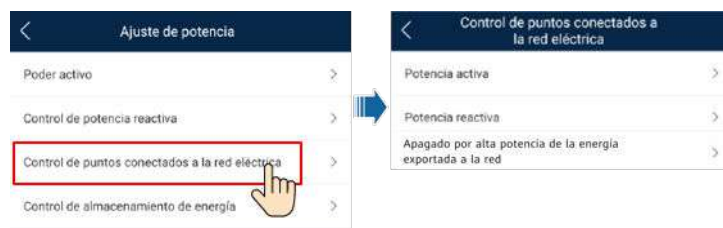


Tabla 7-1 Control de puntos conectados a la red eléctrica

Nombre del parámetro			Descripción
Potencia activa	Sin límite	-	Si este parámetro se establece en Sin límite , la potencia de salida del SUN2000 no estará limitada y el SUN2000 podrá conectarse a la red eléctrica a la potencia nominal.
	Conexión a la red sin alimentación	Controlador de bucle cerrado	<ul style="list-style-type: none"> ● Si hay varios SUN2000 instalados en cascada, establezca este parámetro en SDongle/SmartLogger. ● Si solamente se ha instalado un SUN2000, establezca este parámetro en Inversor.
		Modo de limitación	Alimentación total indica la limitación de exportación de la potencia total en el punto conectado a la red eléctrica.
		Periodo de ajuste de potencia	Especifica el intervalo más corto para un único ajuste de antirretroalimentación.
		Histéresis de control de potencia	Especifica la zona muerta para ajustar la potencia de salida del SUN2000. Si la fluctuación de potencia se encuentra dentro de la histéresis de control de potencia, la potencia no se ajusta.
		Límite de salida de potencia activa para seguridad	Especifica el valor porcentual de disminución de la potencia activa del SUN2000. Si el Smart Dongle no detecta ningún dato del medidor o si se desconecta la comunicación entre el Smart Dongle y el SUN2000, el dispositivo Smart Dongle transmite el valor porcentual de disminución de la potencia activa del SUN2000.
		Seguridad de desconexión de comunicación	En el caso de antirretroalimentación del SUN2000, si este parámetro está establecido en Habilitar , el SUN2000 reducirá la potencia en función del porcentaje de reducción de potencia activa cuando la comunicación entre el SUN2000 y el Smart Dongle se desconecte durante un período más largo que el Tiempo de detección de desconexión de comunicación .
Tiempo de detección de desconexión de comunicación	Especifica el tiempo para determinar la desconexión de la comunicación entre el SUN2000 y el Dongle. Este parámetro se muestra cuando la opción Seguridad de desconexión de comunicación se establece en Habilitar .		

Nombre del parámetro		Descripción
Conexión a la red eléctrica con potencia limitada (kW)	Controlador de bucle cerrado	<ul style="list-style-type: none"> ● Si hay varios SUN2000 instalados en cascada, establezca este parámetro en SDongle/SmartLogger. ● Si solamente se ha instalado un SUN2000, establezca este parámetro en Inversor.
	Modo de limitación	Alimentación total indica la limitación de exportación de la potencia total en el punto conectado a la red eléctrica.
	Potencia máx. suministrada a la red eléctrica	Especifica la potencia activa máxima transmitida a la red eléctrica desde el punto conectado a la red.
	Periodo de ajuste de potencia	Especifica el intervalo más corto para un único ajuste de antirretroalimentación.
	Histéresis de control de potencia	Especifica la zona muerta para ajustar la potencia de salida del SUN2000. Si la fluctuación de potencia se encuentra dentro de la histéresis de control de potencia, la potencia no se ajusta.
	Límite de salida de potencia activa para seguridad	Especifica el valor porcentual de disminución de la potencia activa del SUN2000. Si el Smart Dongle no detecta ningún dato del medidor o si se desconecta la comunicación entre el Smart Dongle y el SUN2000, el dispositivo Smart Dongle transmite el valor porcentual de disminución de la potencia activa del SUN2000.
	Seguridad de desconexión de comunicación	En el caso de antirretroalimentación del SUN2000, si este parámetro está establecido en Habilitar , el SUN2000 reducirá la potencia en función del porcentaje de reducción de potencia activa cuando la comunicación entre el SUN2000 y el Smart Dongle se desconecte durante un período más largo que el Tiempo de detección de desconexión de comunicación .
	Tiempo de detección de desconexión de comunicación	Especifica el tiempo para determinar la desconexión de la comunicación entre el SUN2000 y el Dongle. Este parámetro se muestra cuando la opción Seguridad de desconexión de comunicación se establece en Habilitar .
Conexión a la red eléctrica con potencia limitada (%)	Controlador de bucle cerrado	<ul style="list-style-type: none"> ● Si hay varios SUN2000 instalados en cascada, establezca este parámetro en SDongle/SmartLogger. ● Si solamente se ha instalado un SUN2000, establezca este parámetro en Inversor.
	Modo de limitación	Alimentación total indica la limitación de exportación de la potencia total en el punto conectado a la red eléctrica.
	Capacidad de planta de celdas fotovoltaicas	Especifica la potencia activa máxima total en el caso de unidades SUN2000 en cascada.

Nombre del parámetro		Descripción
	Potencia máx. suministrada a la red eléctrica	Especifica el porcentaje de la potencia activa máxima que se transmite desde el punto de conexión a la red eléctrica a la capacidad de planta de celdas fotovoltaicas.
	Periodo de ajuste de potencia	Especifica el intervalo más corto para un único ajuste de antirretroalimentación.
	Histéresis de control de potencia	Especifica la zona muerta para ajustar la potencia de salida del SUN2000. Si la fluctuación de potencia se encuentra dentro de la histéresis de control de potencia, la potencia no se ajusta.
	Límite de salida de potencia activa para seguridad	Especifica el valor porcentual de disminución de la potencia activa del SUN2000. Si el Smart Dongle no detecta ningún dato del medidor o si se desconecta la comunicación entre el Smart Dongle y el SUN2000, el dispositivo Smart Dongle transmite el valor porcentual de disminución de la potencia activa del SUN2000.
	Seguridad de desconexión de comunicación	En el caso de antirretroalimentación del SUN2000, si este parámetro está establecido en Habilitar , el SUN2000 reducirá la potencia en función del porcentaje de reducción de potencia activa cuando la comunicación entre el SUN2000 y el Smart Dongle se desconecte durante un período más largo que el Tiempo de detección de desconexión de comunicación .
	Tiempo de detección de desconexión de comunicación	Especifica el tiempo para determinar la desconexión de la comunicación entre el SUN2000 y el Dongle. Este parámetro se muestra cuando la opción Seguridad de desconexión de comunicación se establece en Habilitar .
Apagado por alta potencia de la energía exportada a la red ^a	Apagado por alta potencia de la energía exportada a la red	<ul style="list-style-type: none"> ● El valor predeterminado es Deshabilitar. ● Si este parámetro se configura como Habilitar, el inversor se apaga como medida de protección cuando la potencia del punto de conexión a la red eléctrica supera el umbral y permanece así durante el umbral de tiempo especificado.
	Umbral de duración de alta potencia de la energía exportada a la red para activar el apagado del inversor	El valor predeterminado 0 . Este parámetro especifica el umbral de potencia correspondiente al punto de conexión a la red eléctrica para activar el apagado del inversor.

Nombre del parámetro		Descripción
	Umbral superior de potencia de energía exportada a la red para el apagado del inversor	<p>El valor predeterminado es 20. Este parámetro especifica el umbral de duración de alta potencia de la energía exportada a la red para activar el apagado del inversor.</p> <ul style="list-style-type: none"> ● Cuando el parámetro Umbral de duración de alta potencia de la energía exportada a la red para activar el apagado del inversor se configura como 5, el parámetro Apagado por alta potencia de la energía exportada a la red tiene prioridad. ● Cuando el parámetro Umbral de duración de alta potencia de la energía exportada a la red para activar el apagado del inversor se configura como 20, el parámetro Conexión a red con potencia limitada tiene prioridad (cuando Modo de control de potencia activa se configura como Conexión a red con potencia limitada).
Nota (a): Este parámetro se admite solo para el código de red eléctrica AS4777.		

 **NOTA**

- La función de seguridad de desconexión de comunicación debe utilizarse junto con la función de conexión a la red sin alimentación o la función de conexión a la red con potencia limitada. Si la función de conexión a la red sin alimentación o la función de conexión a la red con potencia limitada no están configuradas, se recomienda deshabilitar la función de seguridad de desconexión de comunicación. De lo contrario, el inversor pasará al estado de protección de potencia de salida sin necesidad.
- Si la función de conexión a la red sin alimentación o la función de conexión a la red con potencia limitada están deshabilitadas, el inversor deshabilita automáticamente la función de seguridad de desconexión de comunicación. Si la función de conexión a la red sin alimentación o la función de conexión a la red con potencia limitada se vuelven a habilitar, será necesario habilitar o deshabilitar manualmente la función de seguridad de desconexión de comunicación según los requisitos de la conexión en red.

----Fin

7.2.1.2 Control de potencia aparente en el lado de salida del inversor

En la pantalla principal, pulsa **Ajustes > Ajuste de potencia** para configurar los parámetros del inversor.

Figura 7-6 Control de potencia aparente

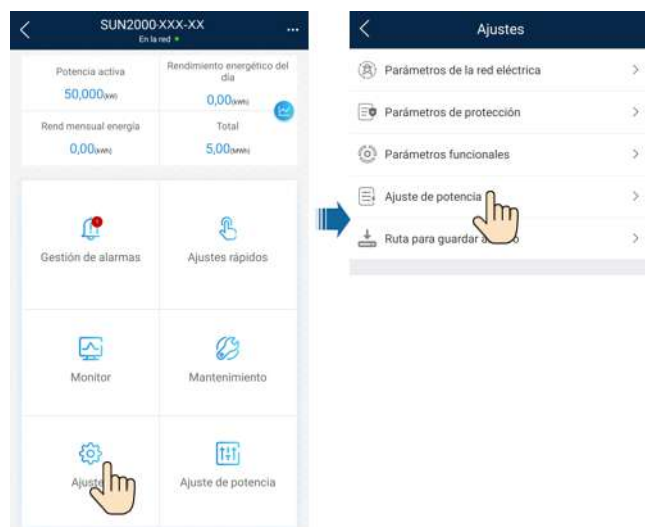


Tabla 7-2 Control de potencia aparente

Parámetro	Descripción	Rango de valores
Potencia aparente máxima	Especifica el umbral superior de salida para que la potencia aparente máxima se adapte a los requisitos de capacidad de los inversores estándares y personalizados.	[Potencia activa máxima, S_{max}]
Potencia activa máxima	Especifica el umbral superior de salida para que la potencia activa máxima se adapte a los diferentes requisitos del mercado.	[0.1, P_{max}]

NOTA

El umbral inferior correspondiente a la potencia aparente máxima es la potencia activa máxima. Para disminuir la potencia aparente máxima, primero disminuya la potencia activa máxima.

7.2.2 AFCI

Función

Si los cables o módulos fotovoltaicos están mal conectados o dañados, se pueden generar arcos eléctricos, lo que puede provocar un incendio. Los inversores solares SUN2000 de Huawei proporcionan detección de arco en cumplimiento de la norma UL 1699B-2018, que garantiza la seguridad y la propiedad del usuario.

Esta función está activada de forma predeterminada. El SUN2000 detecta automáticamente los fallos de arco. Para deshabilitar esa función, inicie sesión en la aplicación FusionSolar,

entre en la pantalla **Puesta en servicio del dispositivo**, seleccione **Ajustes > Parámetros funcionales** y deshabilite **AFCI**.

NOTA

La función AFCI funciona solo con los módulos FV comunes o los optimizadores Huawei, pero no es compatible con los módulos FV inteligentes ni los optimizadores de terceros.

Cómo borrar alarmas

La función incluye la alarma **Fallo en arco de CC**.

El SUN2000 incluye un mecanismo automático para borrar las alarmas AFCI. Si una alarma se activa menos de cinco veces en un plazo de 24 horas, el SUN2000 la borra automáticamente. Si la alarma se activa más de cinco veces en un plazo de 24 horas, el SUN2000 se bloquea como medida de protección. Tendrá que borrar manualmente la alarma en el SUN2000 para que funcione correctamente.

Puede borrar manualmente la alarma como se indica a continuación:

- **Método 1:** Aplicación FusionSolar

Inicie sesión en la aplicación FusionSolar y elija **Mi > Puesta en servicio del dispositivo**. En la pantalla **Puesta en servicio del dispositivo**, conéctese e inicie sesión en el SUN2000 que haya generado la alarma AFCI, toque **Gestión de alarmas** y, a continuación, toque **Eliminar** a la derecha de la alarma **Fallo en arco de CC** para borrarla.

Figura 7-7 Gestión de alarmas



- **Método 2:** Sistema de gestión inteligente de celdas FV FusionSolar

Inicie sesión en el Sistema de gestión inteligente de celdas FV FusionSolar utilizando una cuenta sin titular, seleccione **O&M inteligente > Gestión de alarmas**. Después seleccione la alarma **Fallo en arco de CC** y haga clic en **Eliminar** para borrar la alarma.

Figura 7-8 Cómo borrar alarmas



Cambie a la cuenta del titular con los derechos de gestión de la planta FV. En la página de inicio, haga clic en el nombre de la planta FV y acceda a la página de esta. Después haga clic en **Aceptar** cuando se le solicite para borrar la alarma.

8 Mantenimiento

PELIGRO

- Use elementos de protección individual y herramientas aisladas específicas para evitar descargas eléctricas o cortocircuitos.

ADVERTENCIA

- Antes de realizar el mantenimiento, apague los equipos, siga las instrucciones de la etiqueta de descarga diferida y espere el tiempo especificado para asegurarse de que los equipos no tengan alimentación.

8.1 Apagado del sistema

Precauciones

ADVERTENCIA

- Una vez apagado el sistema, el inversor seguirá estando energizado y caliente, lo que puede causar descargas eléctricas o quemaduras. Por lo tanto, espere 5 minutos después del apagado y después póngase guantes aislados para realizar operaciones en el inversor.
- Apague el sistema antes de realizar el mantenimiento de los optimizadores y las cadenas FV. De lo contrario, podrían producirse descargas eléctricas mientras las cadenas FV estén energizadas.

Procedimiento

Paso 1 Envíe un comando de apagado en la aplicación.

Paso 2 Apague el interruptor de CA que se encuentra entre el inversor y la red eléctrica.

Paso 3 Ponga el **DC SWITCH** en la posición **OFF** (apagado).

Paso 4 (Opcional) Instale el tornillo de fijación junto al **DC SWITCH**.

Paso 5 Apague el interruptor de CC que se encuentra entre el inversor y las cadenas FV.

---Fin

8.2 Mantenimiento de rutina

Para asegurarse de que el SUN2000 pueda funcionar correctamente durante un periodo prolongado, se aconseja realizar tareas de mantenimiento de rutina según lo descrito en este capítulo.

ATENCIÓN

Apague el sistema antes de limpiar el sistema, conectar los cables y asegurarse de la fiabilidad de la conexión a tierra.

Tabla 8-1 Lista de comprobación de mantenimiento

Tarea de comprobación	Método de comprobación	Frecuencia de mantenimiento
Limpieza del sistema	Compruebe periódicamente que los disipadores de calor estén libres de obstrucciones y de polvo.	Una vez cada 6-12 meses
Estado de funcionamiento del sistema	<ul style="list-style-type: none"> ● Compruebe que el SUN2000 no esté dañado ni deformado. ● Compruebe que el SUN2000 funcione sin generar ruidos anormales. ● Compruebe que todos los parámetros del SUN2000 se establezcan correctamente durante la operación. 	Una vez cada 6 meses
Conexión eléctrica	<ul style="list-style-type: none"> ● Compruebe que los cables estén asegurados. ● Compruebe que los cables estén intactos y, especialmente, que las partes que entren en contacto con la superficie metálica no estén arañadas. 	La primera inspección debe efectuarse 6 meses después de la puesta en servicio inicial. A partir de ese momento, el intervalo puede ser de 6 o 12 meses.
Fiabilidad de la puesta a tierra	Compruebe que los cables de tierra estén conectados firmemente.	La primera inspección debe efectuarse 6 meses después de la puesta en servicio inicial. A partir de ese momento, el intervalo puede ser de 6 o 12 meses.

Tarea de comprobación	Método de comprobación	Frecuencia de mantenimiento
Hermeticidad del sistema	Compruebe que todos los bornes y puertos estén sellados correctamente.	Una vez al año

8.3 Resolución de problemas

NOTA

Contacte con su proveedor si se han realizado todos los procedimientos de análisis de fallos enumerados anteriormente y el fallo persiste.

Definición de la gravedad de las alarmas:

- Grave: El inversor presenta fallos. Como resultado, la potencia de salida disminuye o se interrumpe la generación de energía conectada a la red eléctrica.
- Menor: Algunos componentes no funcionan correctamente, pero la generación de energía conectada a la red eléctrica no se ve afectada.
- Advertencia: El inversor funciona correctamente. La potencia de salida disminuye o algunas de las funciones de autorización no se ejecutan correctamente debido a factores externos.

Tabla 8-2 Alarmas y medidas de resolución de problemas comunes

ID de la alarma	Nombre de la alarma	Gravedad de la alarma	Causas posibles	Resolución del problema
2001	Tensión de entrada de cadena alta	Grave	<p>La matriz fotovoltaica no está configurada correctamente. Los módulos fotovoltaicos excesivos se conectan en serie a la cadena fotovoltaica y, por tanto, la tensión de circuito abierto de la cadena fotovoltaica excede el voltaje de operación máximo del inversor.</p> <ul style="list-style-type: none"> ● ID de la causa 1: Cadenas fotovoltaicas 1 y 2 ● ID de la causa 2: Cadenas fotovoltaicas 3 y 4 	<p>Reduzca la cantidad de módulos fotovoltaicos conectados en serie a la cadena fotovoltaica hasta que la tensión de circuito abierto de esta sea inferior o igual al voltaje de operación máximo del inversor. Una vez corregida la configuración de la cadena fotovoltaica, la alarma se detendrá.</p>

ID de la alarma	Nombre de la alarma	Gravedad de la alarma	Causas posibles	Resolución del problema
2003	Fallo en arco de CC	Grave	El cable de alimentación de la cadena fotovoltaica forma un arco o no hace contacto correctamente. ID de la causa 1-4: cadenas FV 1-4	Compruebe si los cables de la cadena fotovoltaica forman un arco o no hacen contacto correctamente.
2011	Conexión inversa de cadena	Grave	Se revierte la polaridad de la cadena fotovoltaica. ID de la causa 1-4: cadenas FV 1-4	Compruebe si la cadena FV se ha conectado al inversor a la inversa. De ser así, espere hasta que la irradiación solar disminuya por la noche y hasta que la corriente de la cadena FV caiga por debajo de 0.5 A. A continuación, apague el interruptor de CC y corrija la conexión de la cadena FV.
2012	Retorno de corriente de la cadena	Advertencia	La cantidad de módulos FV conectados en serie a la cadena FV es insuficiente. Como consecuencia, el voltaje del borne es inferior al de otras cadenas. ID de la causa 1-4: Cadenas fotovoltaicas 1-4	<ol style="list-style-type: none"> 1. Compruebe si la cantidad de módulos FV conectados en serie a la cadena FV es inferior a la de otras cadenas FV. De ser así, espere hasta que la corriente de la cadena FV caiga por debajo de 0.5 A, apague todos los interruptores de CC y ajuste la cantidad de módulos FV de la cadena FV. 2. Compruebe si el voltaje de circuito abierto de la cadena FV es anormal. 3. Compruebe si la cadena FV está a la sombra.
2021	Error de autocomprobación de AFCI	Grave	ID de la causa = 1 Error al realizar la autocomprobación de AFCI.	Apague el interruptor de salida de CA y el interruptor de entrada de CC y enciéndalos al cabo de 5 minutos. Si la alarma persiste, póngase en contacto con el servicio de asistencia técnica de Huawei.
2031	Cortocircuito de cable de fase a conexión de tierra	Grave	ID de la causa = 1 La impedancia del cable de fase de salida a puesta a tierra es baja o el cable de fase de salida hace cortocircuito en la conexión con la puesta a tierra.	Compruebe la impedancia del cable de fase de salida a puesta a tierra, localice la posición con baja impedancia y rectifique el fallo.

ID de la alarma	Nombre de la alarma	Gravedad de la alarma	Causas posibles	Resolución del problema
2032	Anormalidad en tensión de la red	Grave	ID de la causa = 1 <ul style="list-style-type: none"> ● Ocurre un corte en la red eléctrica. ● El circuito de CA está desconectado, o el interruptor de CA está apagado. 	<ol style="list-style-type: none"> 1. La alarma se elimina automáticamente una vez que se recupera la red eléctrica. 2. Compruebe si el circuito de CA está desconectado, o si el interruptor de CA está apagado.
2033	Baja tensión de la red	Grave	ID de la causa = 1 El voltaje de la red eléctrica está por debajo del umbral inferior, o la duración de la baja tensión ha excedido el valor especificado por LVRT.	<ol style="list-style-type: none"> 1. Si la alarma ocurre ocasionalmente, es posible que el estado de la red eléctrica sea anormal temporalmente. El inversor se recuperará automáticamente después de detectar que la red eléctrica ha vuelto a la normalidad. 2. Si la alarma persiste, compruebe si el voltaje de la red eléctrica se encuentra dentro de los valores aceptables. De no ser así, contacte con el operador de electricidad local. De ser así, modifique el umbral de protección contra subtensión en la red eléctrica a través de la aplicación, del SmartLogger o del NMS con el consentimiento del operador de electricidad local. 3. Si la alarma persiste durante mucho tiempo, compruebe el disyuntor de CA y el cable de salida de CA.

ID de la alarma	Nombre de la alarma	Gravedad de la alarma	Causas posibles	Resolución del problema
2034	Sobretensión en la red	Grave	ID de la causa = 1 El voltaje de la red eléctrica está por encima del umbral superior o el período de alta tensión se ha extendido más allá del valor especificado por HVRT.	<ol style="list-style-type: none"> 1. Si la alarma ocurre ocasionalmente, es posible que el estado de la red eléctrica sea anormal temporalmente. El inversor se recuperará automáticamente después de detectar que la red eléctrica ha vuelto a la normalidad. 2. Si la alarma persiste, compruebe si la frecuencia de la red eléctrica se encuentra dentro de los valores aceptables. De no ser así, contacte con el operador de electricidad local. De ser así, modifique el umbral de protección contra sobrefrecuencia de la red eléctrica a través de la aplicación, del SmartLogger o del NMS con el consentimiento del operador de electricidad local. 3. Compruebe si el voltaje máximo de la red eléctrica es demasiado elevado. Si la alarma persiste y continúa durante mucho tiempo, póngase en contacto con el operador de electricidad local.
2035	Voltaje de la red. Desequilibrio	Grave	ID de la causa = 1 La diferencia entre los voltajes de fase de la red eléctrica excede el umbral superior.	<ol style="list-style-type: none"> 1. Si la alarma ocurre ocasionalmente, es posible que el estado de la red eléctrica sea anormal temporalmente. El inversor se recuperará automáticamente después de detectar que la red eléctrica ha vuelto a la normalidad. 2. Si la alarma persiste, compruebe si el voltaje de la red eléctrica se encuentra dentro de los valores aceptables. De no ser así, contacte con el operador de electricidad local. 3. Si la alarma dura mucho tiempo, compruebe la conexión del cable de salida de CA. 4. Si el cable de salida de CA está conectado correctamente, pero la alarma persiste y afecta a la producción energética de la planta FV, póngase en contacto con el operador de electricidad local.

ID de la alarma	Nombre de la alarma	Gravedad de la alarma	Causas posibles	Resolución del problema
2036	Sobrefrecuencia de red	Grave	ID de la causa = 1 Excepción de la red eléctrica: La frecuencia real de la red eléctrica es superior a la requerida por el código de la red eléctrica local.	<ol style="list-style-type: none"> 1. Si la alarma ocurre ocasionalmente, es posible que el estado de la red eléctrica sea anormal temporalmente. El inversor se recuperará automáticamente después de detectar que la red eléctrica ha vuelto a la normalidad. 2. Si la alarma persiste, compruebe si la frecuencia de la red eléctrica se encuentra dentro de los valores aceptables. De no ser así, contacte con el operador de electricidad local. De ser así, modifique el umbral de protección contra sobrefrecuencia de la red eléctrica a través de la aplicación, del SmartLogger o del NMS con el consentimiento del operador de electricidad local.
2037	Baja frecuencia en la red	Grave	ID de la causa = 1 Excepción de la red eléctrica: La frecuencia real de la red eléctrica es inferior a la requerida por el código de la red eléctrica local.	<ol style="list-style-type: none"> 1. Si la alarma ocurre ocasionalmente, es posible que el estado de la red eléctrica sea anormal temporalmente. El inversor se recuperará automáticamente después de detectar que la red eléctrica ha vuelto a la normalidad. 2. Si la alarma persiste, compruebe si la frecuencia de la red eléctrica se encuentra dentro de los valores aceptables. De no ser así, contacte con el operador de electricidad local. De ser así, modifique el umbral de protección contra subfrecuencia en la red eléctrica a través de la aplicación, del SmartLogger o del NMS con el consentimiento del operador de electricidad local.
2038	Anormalidad en frecuencia de la red	Grave	ID de la causa = 1 Excepción de la red eléctrica: La velocidad de cambio real de la frecuencia de la red eléctrica no cumple con los requisitos del código de la red eléctrica local.	<ol style="list-style-type: none"> 1. Si la alarma ocurre ocasionalmente, es posible que el estado de la red eléctrica sea anormal temporalmente. El inversor se recuperará automáticamente después de detectar que la red eléctrica ha vuelto a la normalidad. 2. Si la alarma persiste, compruebe si la frecuencia de la red eléctrica se encuentra dentro de los valores aceptables. De no ser así, contacte con el operador de electricidad local.

ID de la alarma	Nombre de la alarma	Gravedad de la alarma	Causas posibles	Resolución del problema
2039	Sobrecorriente de salida	Grave	ID de la causa = 1 La red eléctrica tiene una caída de tensión significativa o un cortocircuito. Como resultado, la corriente de salida transitoria del inversor excede el umbral superior y se activa la protección.	<ol style="list-style-type: none"> 1. El inversor monitoriza sus condiciones de operación externas en tiempo real y se recupera automáticamente una vez rectificado el fallo. 2. Si la alarma persiste y afecta a la producción energética de la planta FV, compruebe si la salida hace cortocircuito. Si el fallo no se puede rectificar, póngase en contacto con su distribuidor o con el servicio de asistencia técnica de Huawei.
2040	Anormalidad en circuito de inversor	Grave	ID de la causa = 1 El componente de CC de la corriente de salida del inversor supera el umbral superior.	<ol style="list-style-type: none"> 1. El inversor monitoriza sus condiciones de operación externas en tiempo real y se recupera automáticamente una vez rectificado el fallo. 2. Si la alarma persiste y afecta a la producción energética de la planta FV, póngase en contacto con su distribuidor o con el servicio de asistencia técnica de Huawei.
2051	Corriente residual anormal	Grave	ID de la causa = 1 La impedancia de aislamiento a tierra del lado de la entrada disminuye cuando el inversor está funcionando.	<ol style="list-style-type: none"> 1. Si la alarma se activa accidentalmente, es posible que el cable de alimentación externo funcione de manera anormal temporalmente. Una vez rectificado el fallo, el inversor se recuperará automáticamente. 2. Si la alarma persiste o continúa durante mucho tiempo, compruebe si la impedancia entre la cadena FV y la tierra es demasiado baja.

ID de la alarma	Nombre de la alarma	Gravedad de la alarma	Causas posibles	Resolución del problema
2061	Anormalidad en conexión a tierra	Grave	<p>ID de la causa = 1</p> <ul style="list-style-type: none"> ● El conductor neutro o el cable de tierra del inversor no están conectados. ● El modo de salida configurado para el inversor no coincide con el modo de conexión del cable. 	<p>Apague el inversor (apague el interruptor de salida de CA y el interruptor de entrada de CC, y espere; para conocer detalles sobre el tiempo de espera, consulte la descripción que aparece en la etiqueta de advertencias de seguridad del dispositivo) y después realice las siguientes operaciones:</p> <ol style="list-style-type: none"> 1. Compruebe si el cable de tierra correspondiente al inversor está conectado adecuadamente. 2. Si el inversor está conectado a una red eléctrica TN, compruebe si el conductor neutro está bien conectado y si el voltaje de dicho conductor a tierra es normal. 3. Una vez encendido el inversor, compruebe si el modo de salida configurado para dicho dispositivo coincide con el modo de conexión del cable de salida.
2062	Baja resistencia de aislamiento	Grave	<p>ID de la causa = 1</p> <ul style="list-style-type: none"> ● La matriz FV está en cortocircuito con la puesta a tierra. ● La cadena FV ha estado en un ambiente húmedo durante mucho tiempo, y el circuito no tiene buen aislamiento a tierra. 	<ol style="list-style-type: none"> 1. Compruebe la impedancia entre la cadena FV y el cable de tierra. Si se produce un cortocircuito, rectifique el fallo. 2. Compruebe si el cable de tierra del inversor está conectado correctamente. 3. Si ha confirmado que la impedancia es inferior al umbral de protección especificado para un entorno nublado o lluvioso, inicie sesión en la aplicación, en el SmartLogger o en el NMS y configure el Umbral de protección de resistencia de aislamiento.
2063	Exceso de temperatura en armario	Menor	<p>ID de la causa = 1</p> <ul style="list-style-type: none"> ● El inversor está instalado en un sitio con escasa ventilación. ● La temperatura ambiente excede el umbral superior. ● El inversor no funciona correctamente. 	<ol style="list-style-type: none"> 1. Compruebe la temperatura ambiente y la ventilación en la posición de instalación del inversor. 2. Si hay poca ventilación o si la temperatura ambiente excede el umbral superior, mejore la ventilación y la disipación del calor. 3. Si tanto la temperatura ambiente como la ventilación cumplen los requisitos aplicables, pero la alarma persiste, póngase en contacto con su distribuidor o con el servicio de asistencia técnica de Huawei.

ID de la alarma	Nombre de la alarma	Gravedad de la alarma	Causas posibles	Resolución del problema
2064	Fallo de dispositivo	Grave	ID de la causa = 1–5, 7–12 Se ha producido un fallo irrecuperable en un circuito interno del inversor.	Apague el interruptor de salida de CA y el interruptor de entrada de CC y enciéndalos al cabo de 5 minutos. Si la alarma persiste, póngase en contacto con su distribuidor o con el servicio de asistencia técnica de Huawei. AVISO ID de la causa = 1: Ejecute las operaciones anteriores cuando la corriente de la cadena fotovoltaica sea inferior a 1 A.
2065	Error al actualizar o no coincide la versión	Menor	ID de la causa = 1–4, 7 La actualización no se ha completado con normalidad.	1. Vuelva a realizar la actualización. 2. Si la actualización falla varias veces, póngase en contacto con su distribuidor o con el servicio de asistencia técnica de Huawei.
61440	Unidad de monitorización presenta fallos	Menor	ID de la causa = 1 <ul style="list-style-type: none"> ● La memoria flash es insuficiente. ● La memoria flash tiene sectores dañados. 	Apague el interruptor de salida de CA y el interruptor de entrada de CC y enciéndalos al cabo de 5 minutos. Si la alarma persiste, reemplace la tarjeta de monitorización o póngase en contacto con su distribuidor o con el servicio de asistencia técnica de Huawei.
2067	Contador de potencia defectuoso	Grave	ID de la causa = 1 El contador de potencia está desconectado.	1. Compruebe si el modelo del contador de potencia configurado es igual al modelo real. 2. Compruebe si los parámetros de comunicaciones del contador de potencia son iguales a las configuraciones de RS485 del inversor. 3. Compruebe si el contador de potencia está encendido y si el cable de comunicaciones RS485 está conectado.

ID de la alarma	Nombre de la alarma	Gravedad de la alarma	Causas posibles	Resolución del problema
2080	Configuración anormal del módulo FV	Grave	<ul style="list-style-type: none"> ● ID de la causa = 2 La potencia de la cadena FV o la cantidad de optimizadores conectados en serie en una cadena FV excede el umbral superior. ● ID de la causa = 3 La cantidad de optimizadores conectados en serie en una cadena FV es menor que el umbral inferior, la salida de la cadena FV está conectada a la inversa, o la salida de algunos optimizadores de la cadena FV está conectada de forma inversa. ● ID de la causa = 6 Bajo el mismo MPPT, la cantidad de optimizadores conectados en serie en cadenas FV conectadas en paralelo es diferente, o la salida de algunos optimizadores de las cadenas FV está conectada a la inversa. ● ID de la causa = 7 La posición de instalación del optimizador ha cambiado, o se han combinado o intercambiado 	<p>Compruebe si la cantidad total de módulos FV, la cantidad de módulos FV de una cadena FV y la cantidad de cadenas FV cumplen los requisitos aplicables, y si la salida del módulo FV está conectada a la inversa.</p> <ul style="list-style-type: none"> ● ID de causa 2: Compruebe si la potencia de la cadena FV o la cantidad de cadenas FV conectadas en serie exceden el umbral superior. ● ID de causa 3: <ol style="list-style-type: none"> 1. Compruebe si la cantidad de optimizadores conectados en serie de la cadena FV está por debajo del umbral inferior. 2. Compruebe si la salida de la cadena FV está conectada a la inversa. 3. Compruebe si la salida de la cadena FV está desconectada. 4. Compruebe si el cable de extensión de salida del optimizador es correcto (conector positivo en un extremo y conector negativo en el otro). ● ID de causa 6: <ol style="list-style-type: none"> 1. Compruebe si la cantidad de optimizadores conectados en serie de las cadenas FV conectadas en paralelo bajo el mismo MPPT es la misma. 2. Compruebe si el cable de extensión de salida del optimizador es correcto (conector positivo en un extremo y conector negativo en el otro). ● ID de causa 7: Cuando la luz del sol sea normal, vuelva a realizar la función de búsqueda de optimizadores. ● ID de causa 8: Cuando la luz del sol sea normal, vuelva a realizar la función de búsqueda de optimizadores. ● ID de causa 9: Calcule el voltaje de la cadena FV en función de la cantidad de módulos FV de la cadena y compruebe si el voltaje de la cadena excede el umbral superior del voltaje de entrada del inversor.

ID de la alarma	Nombre de la alarma	Gravedad de la alarma	Causas posibles	Resolución del problema
			<p>algunas cadenas FV.</p> <ul style="list-style-type: none"> ● ID de la causa = 8 La luz solar es débil o cambia de forma anormal. ● ID de la causa = 9 En casos de configuración parcial, el voltaje de la cadena FV supera las especificaciones del voltaje de entrada del inversor. 	
2081	Fallo del optimizador	Advertencia	<p>ID de la causa = 1 El optimizador está sin conexión o tiene fallos.</p>	<p>Acceda a la pantalla de información del optimizador para consultar los detalles del fallo.</p>
2085	Operación de PID integrado anormal	Menor	<p>ID de la causa = 1, 2</p> <ul style="list-style-type: none"> ● La resistencia de salida de las matrices FV a tierra es baja. ● La resistencia de aislamiento del sistema es baja. 	<ul style="list-style-type: none"> ● ID de la causa = 1 <ol style="list-style-type: none"> 1. Apague el interruptor de salida de CA y el interruptor de entrada de CC, espere un tiempo (para obtener información detallada sobre el tiempo de espera, consulte la descripción en la etiqueta de advertencias de seguridad del dispositivo) y después encienda el interruptor de entrada de CC y el interruptor de salida de CA. 2. Si la alarma persiste, póngase en contacto con su distribuidor o con el servicio de asistencia técnica de Huawei. ● ID de la causa = 2 <ol style="list-style-type: none"> 1. Compruebe la impedancia entre la salida de la matriz FV y la puesta a tierra. Si se produce un cortocircuito o si el aislamiento es insuficiente, rectifique el fallo. 2. Si la alarma persiste, póngase en contacto con su distribuidor o con el servicio de asistencia técnica de Huawei.

ID de la alarma	Nombre de la alarma	Gravedad de la alarma	Causas posibles	Resolución del problema
2086	Anormalidad en ventilador externo	Grave	ID de la causa = 1 Hay un cortocircuito en el ventilador externo, la fuente de alimentación es insuficiente o el canal de aire está obstruido.	<ol style="list-style-type: none"> 1. Apague el ventilador, apague el interruptor de CC, compruebe si las aspas del ventilador están dañadas y quite los objetos extraños que estén cerca del ventilador. 2. Vuelva a instalar el ventilador, encienda el interruptor de CC y espere a que arranque el inversor. Si la alarma persiste después de 15 minutos, sustituya el ventilador externo.
2090	Instrucción de planificación de potencia activa anormal	Grave	ID de la causa = 1 <ul style="list-style-type: none"> ● La entrada de DI es anormal. ● La entrada de DI no coincide con la configuración. 	<ol style="list-style-type: none"> 1. Compruebe si los cables están conectados correctamente a los puertos de DI. 2. En la pantalla de Programación activa por DI dentro de los ajustes de planificación de contactos secos, consulte la tabla de asignación de configuraciones de la señal de DI. Póngase en contacto con la empresa de electricidad para comprobar si las configuraciones de la tabla de asignación están completas y si cumplen los requisitos aplicables.
2091	Instrucción de planificación de potencia reactiva anormal	Grave	ID de la causa = 1 <ul style="list-style-type: none"> ● La entrada de DI es anormal. ● La entrada de DI no coincide con la configuración. 	<ol style="list-style-type: none"> 1. Compruebe si los cables están conectados correctamente a los puertos de DI. 2. En la pantalla de DI programación de potencia reactiva dentro de los ajustes de planificación de contactos secos, consulte la tabla de asignación de configuraciones de la señal de DI. Póngase en contacto con la empresa de electricidad para comprobar si las configuraciones de la tabla de asignación están completas y si cumplen los requisitos aplicables.
2102	Protección ante fallo de comunicación	Advertencia	ID de la causa = 1 Cuando la desconexión de la comunicación excede el umbral de tiempo especificado, el dispositivo inicia la función de protección.	<ol style="list-style-type: none"> 1. Compruebe si el cable de comunicaciones está conectado correctamente. 2. Después de que se restablezca la comunicación, el dispositivo se recuperará al recibir un comando de planificación. 3. Si no se requiere la función Protección ante fallo de comunicación, deshabilítela.

8.4 Sustitución de un ventilador

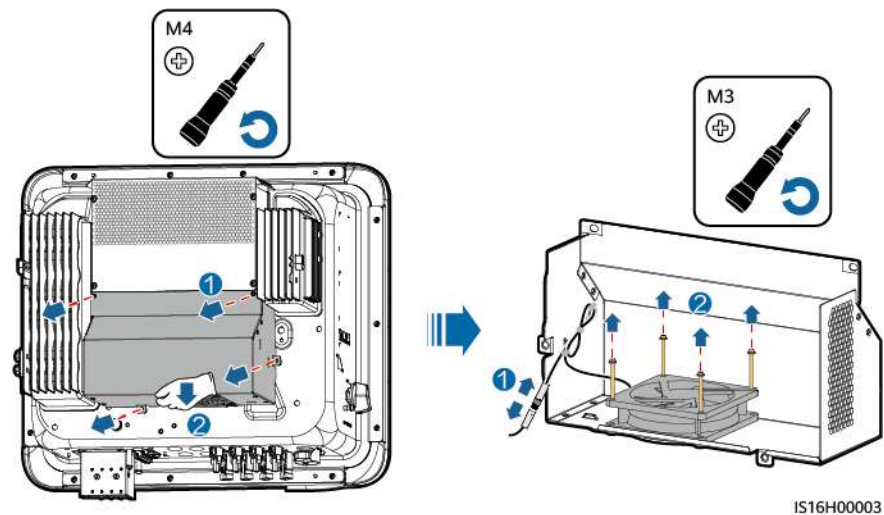
ATENCIÓN

- Antes de sustituir un ventilador, apague el inversor.
- Cuando sustituya un ventilador, utilice herramientas aisladas y use elementos de protección personal.

Procedimiento

Paso 1 Quite la tapa del ventilador, desconecte los cables correspondientes y extraiga el ventilador defectuoso.

Figura 8-1 Desinstalación de un ventilador defectuoso



Paso 2 Instale un ventilador nuevo, conecte y ate los cables, e instale la tapa del ventilador.

----Fin

9

Cómo realizar operaciones en el inversor

9.1 Cómo retirar el SUN2000

AVISO

Antes de retirar el SUN2000, desconecte las conexiones de CA y CC.

Realice las siguientes operaciones para retirar el SUN2000:

1. Desconecte todos los cables del SUN2000, incluidos los cables de comunicación RS485, cables de alimentación de entrada de CC, cables de alimentación de salida de CA y cables PGND.
2. Retire el SUN2000 del soporte.
3. Retire el soporte.

9.2 Embalaje del SUN2000

- Si los materiales de embalaje originales se encuentran disponibles, coloque el SUN2000 dentro de ellos y después séllelos usando cinta adhesiva.
- Si los materiales de embalaje originales no están disponibles, coloque el SUN2000 dentro de una caja de cartón adecuada y séllela correctamente.

9.3 Cómo desechar el SUN2000

Si la vida útil del SUN2000 ha concluido, deséchelo de acuerdo con las reglas locales relativas al desecho de residuos de equipos eléctricos.

10 Especificaciones técnicas

10.1 Especificaciones técnicas del SUN2000-(15KTL-25KTL)-ZHM5

Eficiencia

Concepto	SUN2000-15KTL-ZHM5	SUN2000-17KTL-ZHM5	SUN2000-20KTL-ZHM5	SUN2000-25KTL-ZHM5
Eficiencia máxima	98.5 %	98.5 %	98.5 %	98.5 %
Eficiencia china	97.4 %	97.4 %	97.6 %	98.0 %

Entrada

Concepto	SUN2000-15KTL-ZHM5	SUN2000-17KTL-ZHM5	SUN2000-20KTL-ZHM5	SUN2000-25KTL-ZHM5
Potencia de CC máxima de entrada recomendada	22 500 W	25 500 W	30 000 W	37 500 W
Voltaje máximo de entrada ^a	1100 V			
Corriente de entrada máxima por MPPT	20 A (una cadena FV) / 30 A (un MPPT)			
Corriente máxima de cortocircuito por MPPT	40 A			
Voltaje de arranque mínimo	200 V			

Concepto	SUN2000-15KTL-ZHM5	SUN2000-17KTL-ZHM5	SUN2000-20KTL-ZHM5	SUN2000-25KTL-ZHM5
Rango de voltaje del MPPT	200–1000 V			
Rango de voltaje del MPPT a carga completa	410–800 V	440–800 V	480–800 V	530–800 V
Voltaje de entrada nominal	600 V			
Cantidad máxima de entradas	4			
Cantidad de MPPT	2			
Nota (a): El voltaje de entrada máximo es el voltaje de entrada de CC máximo que el inversor puede admitir. Si el voltaje de entrada excede este valor, el inversor puede dañarse.				

Salida

Concepto	SUN2000-15KTL-ZHM5	SUN2000-17KTL-ZHM5	SUN2000-20KTL-ZHM5	SUN2000-25KTL-ZHM5
Potencia de salida nominal	15 000 W	17 000 W	20 000 W	25 000 W
Potencia aparente máxima	16 500 VA	18 700 VA	22 000 VA	27 500 VA
Potencia activa máxima (cosφ = 1)	16 500 W	18 700 W	22 000 W	27 500 W
Voltaje de salida nominal	220 V/380 V, 3 W/N+PE 230 V/400 V, 3 W/N+PE 239.6 V/415 V, 3 W/N+PE			
Voltaje de salida máximo en el funcionamiento a largo plazo	Consulte los estándares de la red eléctrica local.			
Corriente de salida nominal	22.8 A/380 V 21.7 A/400 V 20.9 A/415 V	25.8 A/380 V 24.5 A/400 V 23.7 A/415 V	30.4 A/380 V 28.9 A/400 V 27.8 A/415 V	38.0 A/380 V 36.1 A/400 V 34.8 A/415 V
Corriente de salida máxima	25.2 A/380 V 23.9 A/400 V 23.1 A/415 V	28.6 A/380 V 27.1 A/400 V 26.1 A/415 V	33.6 A/380 V 31.9 A/400 V 30.8 A/415 V	42.0 A/380 V 39.9 A/400 V 38.5 A/415 V

Concepto	SUN2000-15KTL-ZHM5	SUN2000-17KTL-ZHM5	SUN2000-20KTL-ZHM5	SUN2000-25KTL-ZHM5
Frecuencia de voltaje de salida	50 Hz/60 Hz			
Factor de potencia	0.8 capacitivo... 0.8 inductivo			
DCI de componente de CC de salida	< 0.25 % de la salida nominal			
Distorsión armónica total máxima de CA THDI	< 3 % bajo condiciones nominales. El armónico de orden único cumple los requisitos de VDE4105.			

Protección

Concepto	SUN2000-15KTL-ZHM5	SUN2000-17KTL-ZHM5	SUN2000-20KTL-ZHM5	SUN2000-25KTL-ZHM5
Categoría de sobretensión	FV II/CA III			
Interruptor de CC de entrada	Se admite			
Protección contra islas eléctricas	Se admite			
Protección contra sobrecorriente de salida	Se admite			
Protección contra conexión inversa de entrada	Se admite			
Protección contra sobretensión de CC	TIPO II			
Protección contra sobretensión de CA	CLASE I			
Detección de resistencia de aislamiento	Se admite			
Unidad de monitorización de corriente residual (RCMU)	Se admite			

Pantalla y comunicación

Concepto	SUN2000-15KTL-ZHM5	SUN2000-17KTL-ZHM5	SUN2000-20KTL-ZHM5	SUN2000-25KTL-ZHM5
Pantalla	Indicadores led; WLAN + aplicación			
Dongle WLAN/FE	Se admite			
Dongle 4G	Se admite			
Comunicación RS485	Se admite			
WLAN integrada	Se admite			
MBUS de CC	Se admite			
AFCI	Se admite			
Recuperación de PID	Se admite			

Información general

Concepto	SUN2000-15KTL-ZHM5	SUN2000-17KTL-ZHM5	SUN2000-20KTL-ZHM5	SUN2000-25KTL-ZHM5
Dimensiones (altura × anchura × profundidad)	460 mm × 546 mm × 228 mm			
Peso neto	21 kg			
Temperatura de funcionamiento	De -25 °C a +60 °C			
Humedad relativa	Del 0 % al 100 %			
Modo de enfriamiento	Enfriamiento por circulación de aire inteligente			
Altitud de funcionamiento máxima	4000 m (la capacidad eléctrica disminuye cuando la altitud es superior a 2000 m)			
Temperatura de almacenamiento	De -40 °C a +70 °C			
Grado de protección IP	IP66			
Topología	Sin transformador			

Parámetros de comunicación inalámbrica

Especificaciones	Inversor con Wi-Fi integrada	Smart Dongle WLAN-FE	Smart Dongle 4G
Frecuencia	2400 – 2483.5 MHz	SDongleA-05: 2400 – 2483.5 MHz	SDongleA-03-CN: <ul style="list-style-type: none"> ● Compatible con LTE-FDD: B1/B3/B8. ● Compatible con LTE-TDD: B38/B39/B40/B41. ● Compatible con DC-HSPA+/HSPA+/HSPA/UMTS: B1/B5/B8/B9. ● Compatible con TD-SCDMA: B34/B39. ● Compatible con GSM/GPRS/EDGE: 900 MHz/1800 MHz. SDongleB-03-CN: <ul style="list-style-type: none"> ● Compatible con LTE-FDD: B1/B3/B5/B8. ● Compatible con LTE-TDD: B34/B38/B39/B40/B41. ● Compatible con GSM/GPRS/EDGE: 900 MHz/1800 MHz. SDongleB-06-CN (Wi-Fi): 2400 – 2483.5 MHz SDongleB-06-CN (4G): <ul style="list-style-type: none"> ● Compatible con LTE-FDD: B1/B3/B5/B8. ● Compatible con LTE-TDD: B34/B38/B39/B40/B41. ● Compatible con GSM/GPRS/EDGE: 900 MHz/1800 MHz.

Especificaciones	Inversor con Wi-Fi integrada	Smart Dongle WLAN-FE	Smart Dongle 4G
Protocolo estándar	WLAN 802.11b/g/n	SDongleA-05: WLAN 802.11b/g/n	<p>SDongleA-03-CN:</p> <ul style="list-style-type: none"> ● Compatible con LTE-FDD (con diversidad de recepción): B1/B3/B5/B8. ● Compatible con LTE-TDD (con diversidad de recepción): B34/B38/B39/B40/B41. ● Compatible con WCDMA: B1/B5/B8. ● Compatible con GSM: 900 MHz/1800 MHz. ● Compatible con audio digital. <p>SDongleB-03-CN:</p> <ul style="list-style-type: none"> ● Compatible con LTE-FDD (con diversidad de recepción): B1/B3/B5/B8. ● Compatible con LTE-TDD (con diversidad de recepción): B34/B38/B39/B40/B41. ● Compatible con GSM: 900 MHz/1800 MHz. ● Compatible con audio digital. <p>SDongleB-06-CN (Wi-Fi): WLAN 802.11b/g/n</p> <p>SDongleB-06-CN (4G):</p> <ul style="list-style-type: none"> ● Compatible con LTE-FDD (con diversidad de recepción): B1/B3/B5/B8. ● Compatible con LTE-TDD (con diversidad de recepción): B34/B38/B39/B40/B41. ● Compatible con GSM: 900 MHz/1800 MHz. ● Compatible con audio digital.

Especificaciones	Inversor con Wi-Fi integrada	Smart Dongle WLAN-FE	Smart Dongle 4G
Ancho de banda	20 MHz/40 MHz (opcional)	20 MHz/40 MHz (opcional)	<p>Funciones de LTE:</p> <ul style="list-style-type: none"> ● Compatible con un máximo de TDD y FDD Cat 4 sin CA y arquitectura 3GPP R8. ● Compatible con ancho de banda RF de 1.4 MHz/3 MHz/5 MHz/10 MHz/15 MHz/20 MHz. ● Compatible con MIMO en el enlace descendente. ● LTE-FDD: velocidad máxima de enlace descendente de 150 Mbit/s y velocidad máxima de enlace ascendente de 50 Mbit/s ● LTE-TDD: velocidad máxima de enlace descendente de 130 Mbit/s y velocidad máxima de enlace ascendente de 30 Mbit/s <p>Funciones de UMTS:</p> <ul style="list-style-type: none"> ● Compatible con 3GPP R7 HSDPA+, HSDPA, HSUPA y WCDMA. ● Compatible con modulación QPSK y 16QAM. ● HSDPA+: velocidad máxima de enlace descendente de 21 Mbit/s ● HSUPA: velocidad máxima de enlace ascendente de 5.76 Mbit/s ● WCDMA: velocidad máxima de enlace descendente de 384 kbit/s y velocidad máxima de enlace ascendente de 384 kbit/s <p>Funciones de GSM:</p> <p>GPRS:</p> <ul style="list-style-type: none"> ● Compatible con GPRS clase 12 de múltiples ranuras. ● Esquemas de codificación: CS-1, CS-2, CS-3 y CS-4 ● Velocidad máxima de enlace descendente: 85.6 kbit/s; velocidad máxima de enlace ascendente: 85.6 kbit/s <p>EDGE:</p> <ul style="list-style-type: none"> ● Compatible con EDGE clase 12 de múltiples ranuras. ● Compatible con modulación GMSK y 8-PSK, así como esquemas de codificación.

Especificaciones	Inversor con Wi-Fi integrada	Smart Dongle WLAN-FE	Smart Dongle 4G
			<ul style="list-style-type: none"> ● Formato de codificación de enlace descendente: MCS 1–9 ● Formato de codificación de enlace ascendente: MCS 1–9 ● Velocidad máxima de enlace descendente: 236.8 kbit/s; velocidad máxima de enlace ascendente: 236.8 kbit/s SDongleB-06-CN (Wi-Fi): 20 MHz/40 MHz (opcional)
Potencia de transmisión máxima	PIRE de ≤ 20 dBm	PIRE de ≤ 20 dBm	<ul style="list-style-type: none"> ● Clase 4 (33 dBm\pm2 dB), banda de frecuencia EGSM900 ● Clase 1 (30 dBm\pm2 dB), banda de frecuencia DCS1800 ● Clase E2 (27 dBm\pm3 dB), 8-PSK EGSM900 ● Clase E2 (26 dBm\pm3 dB), 8-PSK DCS1800 ● Clase 3 (24 dBm+1/-3 dB), banda de frecuencia WCDMA ● Clase 3 (23 dBm\pm2 dB), banda de frecuencia LTE-FDD ● Clase 3 (23 dBm\pm2 dB), banda de frecuencia LTE-TDD SDongleB-06-CN (Wi-Fi): PIRE de ≤ 20 dBm

10.2 Especificaciones técnicas del SUN2000-(12KTL-25KTL)-M5

Eficiencia

Concepto	SUN2000-12K TL-M5	SUN2000-15K TL-M5	SUN2000-17K TL-M5	SUN2000-20K TL-M5	SUN2000-25K TL-M5
Eficiencia máxima	98.4 %	98.4 %	98.4 %	98.4 %	98.4 %
Eficiencia europea	97.9 %	98.0 %	98.1 %	98.1 %	98.2 %

Entrada

Concepto	SUN2000-12K TL-M5	SUN2000-15K TL-M5	SUN2000-17K TL-M5	SUN2000-20K TL-M5	SUN2000-25K TL-M5
Potencia de CC máxima de entrada recomendada	18 000 W	22 500 W	25 500 W	30 000 W	37 500 W
Voltaje máximo de entrada ^a	1100 V				
Corriente de entrada máxima por MPPT	20 A (una cadena FV) / 30 A (un MPPT)				
Corriente máxima de cortocircuito por MPPT	40 A				
Voltaje de arranque mínimo	200 V				
Rango de voltaje del MPPT	200–1000 V				
Rango de voltaje del MPPT a carga completa	370–800 V	410–800 V	440–800 V	480–800 V	530–800 V
Voltaje de entrada nominal	600 V				
Cantidad máxima de entradas	4				
Cantidad de MPPT	2				
Nota (a): El voltaje de entrada máximo es el voltaje de entrada de CC máximo que el inversor puede admitir. Si el voltaje de entrada excede este valor, el inversor puede dañarse.					

Salida

Concepto	SUN2000-12K TL-M5	SUN2000-15K TL-M5	SUN2000-17K TL-M5	SUN2000-20K TL-M5	SUN2000-25K TL-M5
Potencia de salida nominal	12 000 W	15 000 W	17 000 W	20 000 W	25 000 W
Potencia aparente máxima	13 200 VA	16 500 VA	18 700 VA	22 000 VA	27 500 VA
Potencia activa máxima (cosφ = 1)	13 200 W	16 500 W	18 700 W	22 000 W	27 500 W
Voltaje de salida nominal	220 V/380 V, 3 W/N+PE 230 V/400 V, 3 W/N+PE 239.6 V/415 V, 3 W/N+PE				
Voltaje de salida máximo en el funcionamiento a largo plazo	Consulte los estándares de la red eléctrica local.				
Corriente de salida nominal	18.2 A/380 V 17.3 A/400 V 16.7 A/415 V	22.8 A/380 V 21.7 A/400 V 20.9 A/415 V	25.8 A/380 V 24.5 A/400 V 23.7 A/415 V	30.4 A/380 V 28.9 A/400 V 27.8 A/415 V	38.0 A/380 V 36.1 A/400 V 34.8 A/415 V
Corriente de salida máxima	20.2 A/380 V 19.1 A/400 V 18.5 A/415 V	25.2 A/380 V 23.9 A/400 V 23.1 A/415 V	28.6 A/380 V 27.1 A/400 V 26.1 A/415 V	33.6 A/380 V 31.9 A/400 V 30.8 A/415 V	42.0 A/380 V 39.9 A/400 V 38.5 A/415 V
Frecuencia de voltaje de salida	50 Hz/60 Hz				
Factor de potencia	0.8 capacitivo... 0.8 inductivo				
DCI de componente de CC de salida	< 0.25 % de la salida nominal				
Distorsión armónica total máxima de CA THDI	< 3 % bajo condiciones nominales. El armónico de orden único cumple los requisitos de VDE4105.				

Protección

Concepto	SUN2000-12K TL-M5	SUN2000-15K TL-M5	SUN2000-17K TL-M5	SUN2000-20K TL-M5	SUN2000-25K TL-M5
Categoría de sobretensión	FV II/CA III				
Interruptor de CC de entrada	Se admite				
Protección contra islas eléctricas	Se admite				
Protección contra sobrecorriente de salida	Se admite				
Protección contra conexión inversa de entrada	Se admite				
Protección contra sobretensión de CC	TIPO II				
Protección contra sobretensión de CA	CLASE I				
Detección de resistencia de aislamiento	Se admite				
Unidad de monitorización de corriente residual (RCMU)	Se admite				

Pantalla y comunicación

Concepto	SUN2000-12K TL-M5	SUN2000-15K TL-M5	SUN2000-17K TL-M5	SUN2000-20K TL-M5	SUN2000-25K TL-M5
Pantalla	Indicadores led; WLAN + aplicación				
Dongle WLAN/FE	Se admite				

Concepto	SUN2000-12K TL-M5	SUN2000-15K TL-M5	SUN2000-17K TL-M5	SUN2000-20K TL-M5	SUN2000-25K TL-M5
Dongle 4G	Opcional				
Comunicación RS485	Se admite				
WLAN integrada	Se admite				
MBUS de CC	Se admite				
AFCI	Se admite				
Recuperación de PID	Se admite				

Información general

Concepto	SUN2000-12K TL-M5	SUN2000-15K TL-M5	SUN2000-17K TL-M5	SUN2000-20K TL-M5	SUN2000-25K TL-M5
Dimensiones (altura × anchura × profundidad)	460 mm × 546 mm × 228 mm				
Peso neto	21 kg				
Temperatura de funcionamiento	De -25 °C a +60 °C				
Humedad relativa	Del 0 % al 100 %				
Modo de enfriamiento	Enfriamiento por circulación de aire inteligente				
Altitud de funcionamiento máxima	4000 m (la capacidad eléctrica disminuye cuando la altitud es superior a 2000 m)				
Temperatura de almacenamiento	De -40 °C a +70 °C				
Grado de protección IP	IP66				
Topología	Sin transformador				

Parámetros de comunicación inalámbrica

Especificaciones	Inversor con Wi-Fi integrada	Smart Dongle WLAN-FE	Smart Dongle 4G
Frecuencia	2400 – 2483.5 MHz	SDongleA-05: 2400 – 2483.5 MHz	SDongleA-03-EU: <ul style="list-style-type: none"> ● Compatible con LTE-FDD: B1/B3/B7/B8/B20. ● Compatible con LTE-TDD: B38/B40. ● Compatible con WCDMA/HSDPA/HSUPA/HSPA+: B1/B8. ● Compatible con GSM/GPRS/EDGE: 900 MHz/1800 MHz. SDongleB-06-EU (Wi-Fi): 2400 – 2483.5 MHz SDongleB-06-EU (4G): <ul style="list-style-type: none"> ● Compatible con LTE-FDD: B1/B3/B5/B8. ● Compatible con LTE-TDD: B7/B20/B28/B38/B40/B41. ● Compatible con GSM/GPRS/EDGE: 900 MHz/1800 MHz.
Protocolo estándar	WLAN 802.11b/g/n	SDongleA-05: WLAN 802.11b/g/n	SDongleA-03-EU: <ul style="list-style-type: none"> ● Compatible con LTE-FDD (con diversidad de recepción): B1/B3/B7/B8/B20/B28. ● Compatible con LTE-FDD (con diversidad de recepción): B38/B40/B41. ● Compatible con WCDMA: B1/B8. ● Compatible con GSM: 900 MHz/1800 MHz. ● Compatible con audio digital. SDongleB-06-EU (Wi-Fi): WLAN 802.11b/g/n SDongleB-06-EU (4G): <ul style="list-style-type: none"> ● Compatible con LTE-FDD (con diversidad de recepción): B1/B3/B5/B8. ● Compatible con LTE-TDD (con diversidad de recepción): B7/B20/B28/B38/B40/B41. ● Compatible con GSM: 900 MHz/1800 MHz. ● Compatible con audio digital.

Especificaciones	Inversor con Wi-Fi integrada	Smart Dongle WLAN-FE	Smart Dongle 4G
Ancho de banda	20 MHz/40 MHz (opcional)	20 MHz/40 MHz (opcional)	<p>Funciones de LTE:</p> <ul style="list-style-type: none"> ● Compatible con un máximo de TDD y FDD Cat 4 sin CA y arquitectura 3GPP R8. ● Compatible con ancho de banda RF de 1.4 MHz/3 MHz/5 MHz/10 MHz/15 MHz/20 MHz. ● Compatible con MIMO en el enlace descendente. ● LTE-FDD: velocidad máxima de enlace descendente de 150 Mbit/s y velocidad máxima de enlace ascendente de 50 Mbit/s ● LTE-TDD: velocidad máxima de enlace descendente de 130 Mbit/s y velocidad máxima de enlace ascendente de 30 Mbit/s <p>Funciones de UMTS:</p> <ul style="list-style-type: none"> ● Compatible con 3GPP R7 HSDPA+, HSDPA, HSUPA y WCDMA. ● Compatible con modulación QPSK y 16QAM. ● HSDPA+: velocidad máxima de enlace descendente de 21 Mbit/s ● HSUPA: velocidad máxima de enlace ascendente de 5.76 Mbit/s ● WCDMA: velocidad máxima de enlace descendente de 384 kbit/s y velocidad máxima de enlace ascendente de 384 kbit/s <p>Funciones de GSM:</p> <p>GPRS:</p> <ul style="list-style-type: none"> ● Compatible con GPRS clase 12 de múltiples ranuras. ● Esquemas de codificación: CS-1, CS-2, CS-3 y CS-4 ● Velocidad máxima de enlace descendente: 85.6 kbit/s; velocidad máxima de enlace ascendente: 85.6 kbit/s <p>EDGE:</p> <ul style="list-style-type: none"> ● Compatible con EDGE clase 12 de múltiples ranuras. ● Compatible con modulación GMSK y 8-PSK, así como esquemas de codificación. ● Formato de codificación de enlace descendente: MCS 1–9

Especificaciones	Inversor con Wi-Fi integrada	Smart Dongle WLAN-FE	Smart Dongle 4G
			<ul style="list-style-type: none"> ● Formato de codificación de enlace ascendente: MCS 1–9 ● Velocidad máxima de enlace descendente: 236.8 kbit/s; velocidad máxima de enlace ascendente: 236.8 kbit/s SDongleB-06-EU (Wi-Fi): 20 MHz/40 MHz (opcional)
Potencia de transmisión máxima	PIRE de ≤ 20 dBm	PIRE de ≤ 20 dBm	<ul style="list-style-type: none"> ● Clase 4 (33 dBm\pm2 dB), banda de frecuencia EGSM900 ● Clase 1 (30 dBm\pm2 dB), banda de frecuencia DCS1800 ● Clase E2 (27 dBm\pm3 dB), 8-PSK EGSM900 ● Clase E2 (26 dBm\pm3 dB), 8-PSK DCS1800 ● Clase 3 (24 dBm+1/–3 dB), banda de frecuencia WCDMA ● Clase 3 (23 dBm\pm2 dB), banda de frecuencia LTE-FDD ● Clase 3 (23 dBm\pm2 dB), banda de frecuencia LTE-TDD SDongleB-06-EU (Wi-Fi): PIRE de ≤ 20 dBm

A Códigos de red

NOTA

Los códigos de las redes eléctricas están sujetos a cambios. Los códigos enumerados son solo para referencia.

Tabla A-1 Códigos de red del SUN2000-(15KTL-25KTL)-ZHM5

N.º	Código de la red eléctrica	Descripción	SUN2000-15KTL-ZHM5	SUN2000-17KTL-ZHM5	SUN2000-20KTL-ZHM5	SUN2000-25KTL-ZHM5
1	NB/T 32004	Red eléctrica de baja tensión de China Golden Sun	Se admite	Se admite	Se admite	Se admite
2	CHINA-LV220/380	Red eléctrica de baja tensión de China	Se admite	Se admite	Se admite	Se admite

Tabla A-2 Códigos de red del SUN2000-(12KTL-25KTL)-M5

N.º	Código de la red eléctrica	Descripción	SUN2000-12KTL-M5	SUN2000-15KTL-M5	SUN2000-17KTL-M5	SUN2000-20KTL-M5	SUN2000-25KTL-M5
1	TAIPOWER	Red eléctrica de baja tensión de Taiwan Power	Se admite	Se admite	Se admite	Se admite	Se admite
2	OMAN	Red eléctrica de baja tensión de Omán	Se admite	Se admite	Se admite	Se admite	Se admite
3	Pakistán	Red eléctrica de Pakistán	Se admite	Se admite	Se admite	Se admite	Se admite

N.º	Código de la red eléctrica	Descripción	SUN2000-12KTL-M5	SUN2000-15KTL-M5	SUN2000-17KTL-M5	SUN2000-20KTL-M5	SUN2000-25KTL-M5
4	SINGAPORE	Red eléctrica de baja tensión de Singapur	Se admite	Se admite	Se admite	Se admite	Se admite
5	HONGKONG	Red eléctrica de baja tensión de Hong Kong	Se admite	Se admite	Se admite	Se admite	Se admite
6	SWITZERLAND-NA/EEA:2020-LV230	Red eléctrica de Suiza	Se admite	Se admite	Se admite	Se admite	Se admite
7	NA_CODE	Código de país predeterminado	Se admite	Se admite	Se admite	Se admite	Se admite
8	UTE C 15-712-1 (A)	Red eléctrica de Francia continental (230 V)	Se admite	Se admite	Se admite	Se admite	Se admite
9	UTE C 15-712-1 (B)	Red eléctrica de Francia insular (230 V)	Se admite	Se admite	Se admite	Se admite	Se admite
10	UTE C 15-712-1 (C)	Red eléctrica de Francia insular (230 V)	Se admite	Se admite	Se admite	Se admite	Se admite
11	IEC61727	Conexión a la red eléctrica de baja tensión según la norma IEC 61727 (50 Hz)	Se admite	Se admite	Se admite	Se admite	Se admite
12	Personalizado (50 Hz)	Reservado	Se admite	Se admite	Se admite	Se admite	Se admite
13	Personalizado (60 Hz)	Reservado	Se admite	Se admite	Se admite	Se admite	Se admite
14	TAI-PEA	Estándar de conexión a la red eléctrica de Tailandia	Se admite	Se admite	Se admite	Se admite	Se admite
15	TAI-MEA	Estándar de conexión a la red eléctrica de Tailandia	Se admite	Se admite	Se admite	Se admite	Se admite

N.º	Código de la red eléctrica	Descripción	SUN2000-12KTL-M5	SUN2000-15KTL-M5	SUN2000-17KTL-M5	SUN2000-20KTL-M5	SUN2000-25KTL-M5
16	Philippines	Red eléctrica de baja tensión de Filipinas	Se admite	Se admite	Se admite	Se admite	Se admite
17	NRS-097-2-1	Red eléctrica estándar de Sudáfrica	Se admite	Se admite	Se admite	Se admite	Se admite
18	IEC61727-60Hz	Conexión a la red eléctrica de baja tensión según la norma IEC 61727 (60 Hz)	Se admite	Se admite	Se admite	Se admite	Se admite
19	EN50549-LV	Red eléctrica de Irlanda	Se admite	Se admite	Se admite	Se admite	Se admite
20	Jordan-Transmission	Red eléctrica de baja tensión de Jordania	Se admite	Se admite	Se admite	Se admite	Se admite
21	ABNT NBR 16149	Brasil	Se admite	Se admite	Se admite	Se admite	Se admite
22	Jordan-Distribution	Red eléctrica de baja tensión de la red de distribución de energía de Jordania	Se admite	Se admite	Se admite	Se admite	Se admite
23	G99-TYPEA-LV	Red eléctrica G99 del Reino Unido	Se admite	Se admite	Se admite	Se admite	Se admite
24	G99-TYPEB-LV	Red eléctrica G99 del Reino Unido	Se admite	Se admite	Se admite	Se admite	Se admite
25	EN50549-SE	Red eléctrica de baja tensión de Suecia	Se admite	Se admite	Se admite	Se admite	Se admite
26	DANMARK-EN50549-DK1-LV230	Red eléctrica de baja tensión de Dinamarca	Se admite	Se admite	Se admite	Se admite	Se admite
27	DANMARK-EN50549-DK2-LV230	Red eléctrica de baja tensión de Dinamarca	Se admite	Se admite	Se admite	Se admite	Se admite
28	CZECH-EN50549-LV230	Red eléctrica de la República Checa	Se admite	Se admite	Se admite	Se admite	Se admite

N.º	Código de la red eléctrica	Descripción	SUN2000-12KTL-M5	SUN2000-15KTL-M5	SUN2000-17KTL-M5	SUN2000-20KTL-M5	SUN2000-25KTL-M5
29	FINLAND-EN50549-LV230	Red eléctrica de Finlandia	Se admite	Se admite	Se admite	Se admite	Se admite

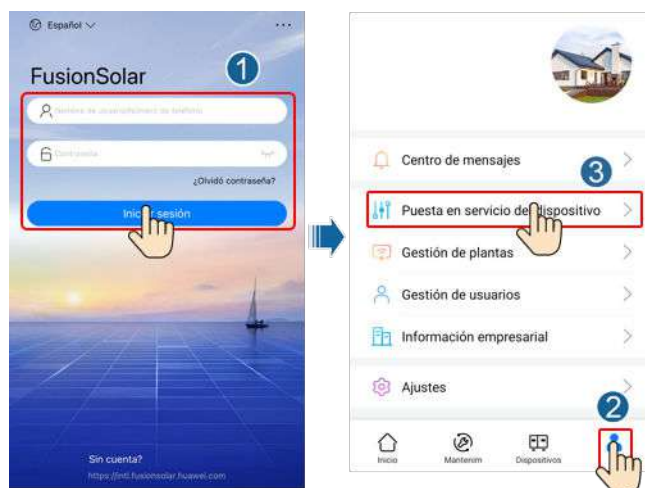
B Puesta en servicio del dispositivo

Paso 1 Abra la pantalla **Puesta en servicio del dispositivo**.

Figura B-1 Método 1: Antes de iniciar sesión (sin conexión a Internet)



Figura B-2 Método 2: Después de iniciar sesión (con conexión a Internet)



Paso 2 Conéctese a la red WLAN del inversor solar e inicie sesión en la pantalla de puesta en servicio del dispositivo utilizando el usuario **installer**.

AVISO


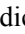


- Si el teléfono móvil está conectado directamente al SUN2000, la distancia visible entre el SUN2000 y el teléfono móvil debe ser inferior a 3 m cuando se utilice una antena integrada e inferior a 50 m cuando se utilice una antena externa para garantizar la calidad de la comunicación entre la aplicación y el SUN2000. Las distancias se indican solo como referencia y pueden variar según el teléfono móvil y las condiciones de protección.
- Cuando conecte el SUN2000 a la WLAN a través de un router, asegúrese de que el teléfono móvil y el SUN2000 estén en el área de cobertura WLAN del router y de que el SUN2000 esté conectado al router.
- El router es compatible con WLAN (IEEE 802.11 b/g/n, 2,4 GHz) y la señal WLAN llega al SUN2000.
- Se recomienda utilizar los modos de cifrado WPA, WPA2 o WPA/WPA2 en el router. No se admite el cifrado de nivel empresarial (por ejemplo, puntos de acceso públicos que requieren autenticación, como la WLAN de un aeropuerto). No se recomienda utilizar WEP ni WPA TKIP porque estos dos modos de cifrado tienen graves defectos de seguridad. Si no puede acceder en el modo WEP, inicie sesión en el router y cambie el modo de cifrado a WPA2 o WPA/WPA2.

NOTA

- La contraseña inicial para conectarse a la WLAN del inversor solar se encuentra en un lado situada en el lateral del inversor solar.
- Utilice la contraseña inicial cuando encienda por primera vez el sistema y cámbiela inmediatamente después de iniciar sesión. Para garantizar la seguridad de la cuenta, cambie la contraseña periódicamente y recuérdela mentalmente. No cambiar la contraseña inicial puede conllevar un riesgo de divulgación de la contraseña. Si no cambia contraseña durante mucho tiempo, podrían robarla o descifrarla. Si pierde la contraseña, no podrá acceder a los dispositivos. En este caso, el usuario será responsable de cualquier pérdida ocasionada en la planta fotovoltaica.
- Cuando entre por primera vez en la pantalla **Puesta en servicio del dispositivo** del SUN2000, tendrá que configurar manualmente la contraseña de inicio de sesión, ya que el SUN2000 no incluye ninguna.

----Fin

C Restablecimiento de la contraseña

- Paso 1** Compruebe que tanto el lado de CA como el lado de CC del inversor estén encendidos, y que los indicadores  y  estén verdes sin parpadear o con parpadeo lento durante más de 3 minutos.
- Paso 2** Apague el interruptor de CA, ponga el DC SWITCH que está en la parte inferior del inversor en la posición OFF (apagado) y espere hasta que todos los indicadores del panel del inversor se apaguen.
- Paso 3** Realice las siguientes operaciones en un plazo de hasta 4 minutos:
1. Encienda el interruptor de CA y espere unos 90 segundos o hasta que el indicador del inversor  parpadee.
 2. Apague el interruptor de CA y espere unos 30 segundos o hasta que todos los indicadores led del panel del inversor se apaguen.
 3. Encienda el interruptor de CA y espere unos 30 segundos o hasta que todos los indicadores led del panel del inversor parpadeen y a continuación se apaguen después de unos 30 segundos.
- Paso 4** Espere hasta que los tres ledes verdes del panel del inversor parpadeen rápido y, después, que los tres ledes rojos parpadeen rápidamente, lo que indicará que la contraseña se ha restaurado.
- Paso 5** Restablezca la contraseña en un plazo de hasta 10 minutos. (Si no se realiza ninguna operación en un plazo de hasta 10 minutos, no cambiará ningún parámetro del inversor).
1. Espere hasta que el indicador  parpadee.
 2. Conéctese a la aplicación utilizando el nombre de la zona WLAN inicial (SSID) y la contraseña inicial (PSW), que se pueden obtener observando la etiqueta que está en un lado del inversor.
 3. En la página de inicio de sesión, configure una contraseña nueva e inicie sesión en la aplicación.
- Paso 6** Configure los parámetros del router y del sistema de gestión para realizar la gestión a distancia.

----Fin

AVISO

Se recomienda restablecer la contraseña por la mañana o por la noche, cuando la irradiación solar es baja.

D Localización de fallos de la resistencia de aislamiento

Si la impedancia de tierra de una cadena FV conectada al inversor es demasiado baja, el inversor genera una alarma de **Baja resistencia de aislamiento**.

Las causas posibles son las siguientes:

- Se ha producido un cortocircuito entre la matriz FV y la tierra.
- El aire ambiente de la matriz FV está húmedo, y el aislamiento entre la matriz FV y el suelo es deficiente.

Cuando el inversor informe de una alarma de **Baja resistencia de aislamiento**, comenzará automáticamente la localización de fallos de la resistencia de aislamiento. Si la localización de fallos tiene éxito, la información de la ubicación del fallo se muestra en la pantalla **Detalles de la alarma** de la alarma **Baja resistencia de aislamiento** en la aplicación FusionSolar.

Inicie sesión en la aplicación FusionSolar, escoja **Alarma > Alarma activa** y seleccione **Baja resistencia de aislamiento** para entrar en la pantalla **Detalles de la alarma**.

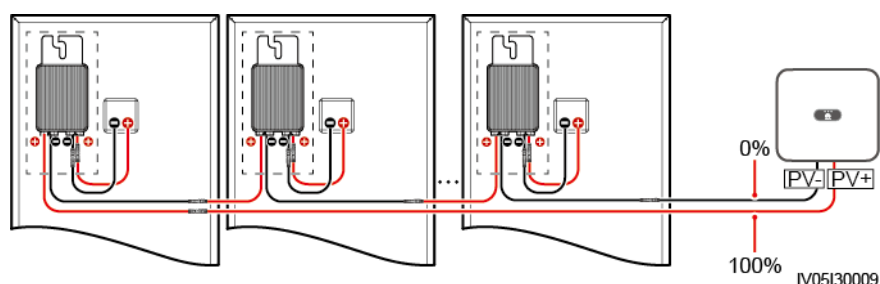
Figura D-1 Detalles de la alarma



 **NOTA**

- Los bornes positivo y negativo de una cadena FV están conectados a los bornes PV+ y PV- del inversor, respectivamente. El borne PV- representa una posibilidad del 0 % para la posición del cortocircuito, mientras que el borne PV+ representa una posibilidad del 100 % para la posición del cortocircuito. Los otros porcentajes indican que el fallo ocurre en un módulo FV o en un cable de la cadena FV.
- Posición posible del fallo = Cantidad total de módulos FV de una cadena FV x Porcentaje de posiciones posibles del cortocircuito. Por ejemplo, si una cadena FV está compuesta por 14 módulos FV y el porcentaje de la posición posible del cortocircuito es del 34 %, la posición posible del fallo es 4.76 ($14 \times 34 \%$), lo que indica que el fallo se ubica cerca del módulo FV 4, lo que incluye el módulo FV anterior, el módulo FV siguiente y los cables. El inversor tiene una precisión de detección de ± 1 módulo FV.
- El MPPT1 de la cadena FV posiblemente defectuosa corresponde a PV1 y PV2, mientras que el MPPT2 de la cadena FV posiblemente defectuosa corresponde a PV3 y PV4. El fallo solo se puede localizar a nivel del MPPT. Siga los pasos indicados a continuación para conectar al inversor las cadenas FV correspondientes al MPPT defectuoso una a una para seguir localizando el fallo y rectificarlo.
- Cuando se produce un fallo sin cortocircuito, el porcentaje de cortocircuito posible no se muestra. Si la resistencia de aislamiento es superior a $0.001 \text{ M}\Omega$, el fallo no está relacionado con un cortocircuito. Compruebe uno a uno todos los módulos FV de la cadena FV defectuosa para localizar y rectificar el fallo.

Figura D-2 Porcentaje de posiciones con cortocircuito



Procedimiento

AVISO

Si la irradiación o el voltaje de la cadena FV son demasiado altos, la localización de fallos de la resistencia de aislamiento puede fallar. En este caso, el estado de localización de fallos que aparece en la pantalla **Detalles de la alarma** es **Condiciones no cumplidas**. Siga los pasos indicados a continuación para conectar una a una las cadenas FV al inversor para localizar el fallo. Si el sistema no tiene ningún optimizador configurado, omita las operaciones correspondientes a los optimizadores.

- Paso 1** Asegúrese de que las conexiones de CA sean normales. Inicie sesión en la aplicación FusionSolar, escoja **Mantenimiento > Inversor ON/OFF** en la pantalla principal y envíe un comando de apagado. Ponga el **DC SWITCH** en la posición **OFF** (apagado).
- Paso 2** Conecte una cadena FV al inversor y ponga el **DC SWITCH** en la posición **ON** (encendido). Si el estado del inversor es **Apagado: Comando**, inicie sesión en la aplicación, escoja **Mantenimiento > Inversor ON/OFF** en la pantalla principal y envíe un comando de arranque.

Paso 3 Escoja **Alarma** en la pantalla principal, entre en la pantalla **Alarma activa** y compruebe si se ha generado una alarma de **Baja resistencia de aislamiento**.

- Si no se genera ninguna alarma de **Baja resistencia de aislamiento** 1 minuto después del encendido del lado de CC, escoja **Mantenimiento > Inversor ON/OFF** en la pantalla principal y envíe un comando de apagado. Ponga el **DC SWITCH** en la posición **OFF** (apagado). Siga con el **paso 2** y compruebe el resto de las cadenas FV una a una.
- Si se genera una alarma de **Baja resistencia de aislamiento** 1 minuto después del encendido del lado de CC, compruebe el porcentaje de las posiciones posibles del cortocircuito en la pantalla **Detalles de la alarma** y calcule la ubicación del módulo FV posiblemente defectuoso en función del porcentaje. A continuación, siga con el **paso 4**.

Paso 4 Inicie sesión en la aplicación, escoja **Mantenimiento > Inversor ON/OFF** en la pantalla principal y envíe un comando de apagado. Ponga el **DC SWITCH** en la posición **OFF** (apagado). Compruebe si los conectores o los cables de alimentación de CC entre el optimizador y el módulo FV, entre módulos FV adyacentes o entre optimizadores adyacentes de la posición posible del fallo están dañados.

- De ser así, sustituya los conectores o los cables de alimentación de CC dañados y después ponga el **DC SWITCH** en la posición **ON** (encendido). Si el estado del inversor es **Apagado: Comando**, escoja **Mantenimiento > Inversor ON/OFF** y envíe un comando de arranque. Observe la información de la alarma.
 - Si no se genera una alarma de **Baja resistencia de aislamiento** 1 minuto después del encendido del lado de CC, rectifique el fallo de resistencia de aislamiento de la cadena FV. Inicie sesión en la aplicación, escoja **Mantenimiento > Inversor ON/OFF** en la pantalla principal y envíe un comando de apagado. Ponga el **DC SWITCH** en la posición **OFF** (apagado). Siga con el **paso 2** y compruebe el resto de las cadenas FV una a una. A continuación, siga con el **paso 8**.
 - Si el lado de CC se enciende 1 minuto más tarde, la alarma de **Baja resistencia de aislamiento** se sigue generando. Inicie sesión en la aplicación, escoja **Mantenimiento > Inversor ON/OFF** en la pantalla principal y envíe un comando de apagado. Ponga el **DC SWITCH** en la posición **OFF** (apagado) y siga con el **paso 5**.
- De no ser así, siga con el **paso 5**.

Paso 5 Desconecte el módulo FV posiblemente defectuoso y el optimizador enlazado de la cadena FV, y utilice un cable de extensión de CC con un conector MC4 para conectar el módulo FV o un optimizador adyacente al módulo FV posiblemente defectuoso. Ponga el **DC SWITCH** en la posición **ON** (encendido). Si el estado del inversor es **Apagado: Comando**, escoja **Mantenimiento > Inversor ON/OFF** en la pantalla principal y envíe un comando de arranque. Observe la información de la alarma.

- Si no se genera una alarma de **Baja resistencia de aislamiento** 1 minuto después del encendido del lado de CC, esto indica que el fallo ha ocurrido en el módulo FV y el optimizador desconectados. Escoja **Mantenimiento > Inversor ON/OFF**, envíe un comando de apagado y ponga el **DC SWITCH** en la posición **OFF** (apagado). Siga con el **paso 7**.
- Si se genera una alarma de **Baja resistencia de aislamiento** 1 minuto después del encendido del lado de CC, esto indica el fallo no ha ocurrido en el módulo FV ni en el optimizador desconectados. Siga con el **paso 6**.

Paso 6 Inicie sesión en la aplicación, escoja **Mantenimiento > Inversor ON/OFF** en la pantalla principal y envíe un comando de apagado. Ponga el **DC SWITCH** en la posición **OFF** (apagado), vuelva a conectar el módulo FV y el optimizador desconectados, y repita el **paso 5**

para comprobar los módulos FV y los optimizadores adyacentes a la ubicación posible del fallo.

Paso 7 Determine la posición del fallo de aislamiento a tierra:

- Desconecte el módulo FV posiblemente defectuoso del optimizador.
- Conecte el optimizador posiblemente defectuoso a la cadena FV.
- Ponga el **DC SWITCH** en la posición **ON** (encendido). Si el estado del inversor es **Apagado: Comando**, escoja **Mantenimiento > Inversor ON/OFF** y envíe un comando de arranque. Observe la información de la alarma.
 - Si no se genera una alarma de **Baja resistencia de aislamiento** 1 minuto después del encendido del lado de CC, esto indica que el fallo corresponde al módulo FV posiblemente defectuoso.
 - Si se genera una alarma de **Baja resistencia de aislamiento** 1 minuto después del encendido del lado de CC, esto indica que el fallo corresponde al optimizador posiblemente defectuoso.
- Inicie sesión en la aplicación, escoja **Mantenimiento > Inversor ON/OFF** en la pantalla principal y envíe un comando de apagado. Ponga el **DC SWITCH** en la posición **OFF** (apagado), sustituya el componente defectuoso y rectifique el fallo de resistencia de aislamiento. Siga con el [paso 2](#) y compruebe el resto de las cadenas FV una a una. A continuación, siga con el [paso 8](#).

Paso 8 Ponga el **DC SWITCH** en la posición **ON** (encendido). Si el estado del inversor es **Apagado: Comando**, escoja **Mantenimiento > Inversor ON/OFF** y envíe un comando de arranque.

----Fin

E Apagado rápido

NOTA

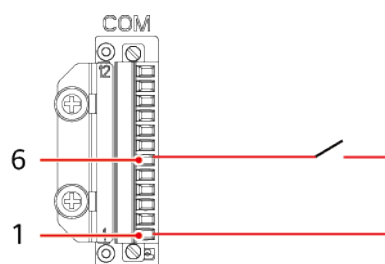
- Se aconseja comprobar periódicamente si el estado de la función de apagado rápido es normal.
- Si se selecciona el método 3 para el apagado rápido, inicie sesión en la aplicación FusionSolar como **instalador** para realizar la puesta en marcha local, elija **Ajustes > Parámetros de funciones > Función de contacto seco** y establezca la opción **Función de contacto seco** en **Apagado rápido de DI**.

Si se configuran optimizadores para todos los módulos FV, el sistema FV puede realizar un apagado rápido para disminuir el voltaje de salida a menos de 30 V en un plazo de hasta 30 segundos.

Siga los pasos indicados a continuación para que se produzca un apagado rápido:

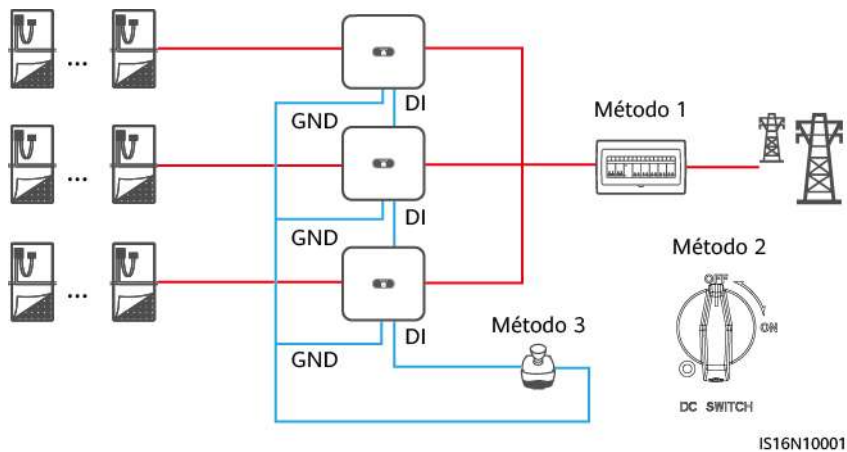
- Método 1: Apague el interruptor de CA que se encuentra entre el inversor y la red eléctrica (desconecte los voltajes de todas las cadenas FV conectadas al inversor bajo el interruptor de CA).
- Método 2: Establezca **DC SWITCH** en **OFF** para iniciar un apagado automático. El inversor se apagará varios minutos más tarde. (El apagado de todos los interruptores externos en el lado de CC del inversor puede ocasionar un apagado rápido, que solo desconectará los voltajes de las cadenas FV conectadas al inversor. El apagado de solo algunos interruptores externos no puede ocasionar un apagado rápido, y es posible que las cadenas FV estén energizadas).
- Método 3: Para habilitar la función de apagado rápido vía DI, conecte un interruptor a los pines DI y GND del borne de comunicaciones del inversor. El interruptor está encendido por defecto. Apague el interruptor para que se produzca un apagado rápido. No puede haber más de 10 m entre el interruptor y el inversor más lejano.

Figura E-1 Conexión de los cables a un interruptor de apagado rápido



- Método 4: Si la opción **AFCI** está habilitada, el inversor detecta automáticamente los fallos de arco y adopta la protección de bloqueo de AFCI, que provocará un apagado rápido.

Figura E-2 Métodos de activación de un apagado rápido



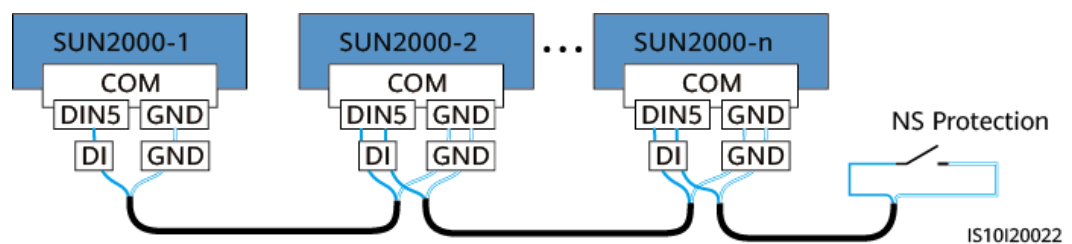
F Protección de NS

Conexión del inversor al cable de señal de protección de NS

NOTA

- La función de protección de NS es aplicable a los códigos de red eléctrica **VDE-AR-N-4105**, **SWITZERLAND-NA/EEA:2020-LV230** o **FINLAND-EN50549-LV230**.
- El interruptor de protección de NS se conecta a GND (pin 13) en un extremo y a DIN5 (pin 15) en el otro extremo. Este interruptor se encuentra apagado por defecto. Cuando el interruptor se enciende, se activa la protección de NS. El apagado rápido y la protección de NS utilizan los mismos pines, que son GND (pin 13) y DIN5 (pin 15). Por lo tanto, solo se puede utilizar una de dichas funciones.
- La conexión del interruptor de protección de NS es la misma para un solo inversor y para los inversores conectados en cascada.
- Inicie sesión en la aplicación FusionSolar como un instalador, escoja **Mi > Puesta en marcha del dispositivo** y conéctese a la zona WLAN del SUN2000. Inicie sesión en el sistema de puesta en servicio local como un usuario instalador, escoja **Ajustes > Parámetros de funciones > Función de contacto seco** y configure el parámetro **Función de contacto seco** como **Protección de NS**.

Figura F-1 Conexión de los inversores conectados en cascada al interruptor de protección de NS



G Exención de responsabilidad con respecto a certificados preconfigurados

Los certificados emitidos por Huawei que se preconfiguran en los dispositivos Huawei durante la etapa de fabricación son credenciales de identidad obligatorias para dichos dispositivos. Las declaraciones de exención de responsabilidad correspondientes al uso de dichos certificados son las siguientes:

1. Los certificados preconfigurados emitidos por Huawei se utilizan solo en la fase de despliegue para establecer canales de seguridad iniciales entre los dispositivos y la red del cliente. Huawei no promete ni garantiza que los certificados preconfigurados sean seguros.
2. El cliente asumirá las consecuencias de todos los riesgos para la seguridad y los incidentes de seguridad implicados en el uso de certificados preconfigurados emitidos por Huawei como certificados de servicio.
3. Un certificado preconfigurado emitido por Huawei es válido hasta el 11 de octubre de 2041 a partir de la fecha de fabricación.
4. Los servicios que utilicen un certificado preconfigurado emitido por Huawei se interrumpirán cuando el certificado expire.
5. Se recomienda que los clientes adopten un sistema de PKI para emitir certificados para los dispositivos y el software de la red en servicio, y para gestionar el ciclo de vida de los certificados. Para garantizar la seguridad, se recomienda utilizar certificados con períodos de validez cortos.

NOTA

El período de validez de un certificado preconfigurado se puede consultar en el sistema de gestión de red.

H Acrónimos y abreviaturas

A

AFCI

interruptor de circuito por fallo de arco

F

FV

fotovoltaica/o

L

led

diodo emisor de luz

M

MPP

punto de potencia máxima

MPPT

seguimiento del punto de potencia máxima

P

PE

puesta a tierra de protección

PID

degradación inducida por potencial